

2023 선급기술규칙 정오표



※ 본 정오표는 2023년 선급기술규칙 인쇄본에 대한 것으로서, 홈페이지에 게시된 PDF 파일의 오류는 정정되어 있음을 알려드립니다.

제 1 편

현행	개정안	비고
<p style="text-align: center;"><규칙 1편></p> <p style="text-align: center;">제 5-2 절 정기검사(선종별 추가요건)</p> <p>3. 액화가스 산적운반선 : 다음의 검사사항을 추가로 검사하여야 한다.</p> <p>(1) 화물격납설비검사 (가) ~ (나) <생략> (다) 비파괴검사 (2023) “<u>검사원이 필요하다고 인정하는 경우</u>” 화물탱크시험에 추가하여 주요 구조부재, 탱크외판, 고응력이 작용하는 부위 및 용접연결부에서 비파괴시험을 하여야 한다.</p> <p>다만, 독립형탱크 형식 C에 대하여는 비파괴시험이 전체적으로 면제될 수는 없다. 특히 다음 항목을 고응력부위로 간주한다. <생략></p> <p>(라) 모든 화물탱크의 밀폐시험을 적절한 절차로써 확인하여야 한다. 만약 본선 가스탐지장치의 유효성이 <u>확인될 경우 독립형탱크의 갑판 하부를 그 장치를 이용하여 밀폐시험으로 인정할 수 있다.</u></p> <p>참고 UR Z16 Periodical surveys of cargo installations on ships carrying liquefied gases in bulk의 2.2.3항 및 2.2.4항 중 일부를 반영한 사항임.</p> <p>2.2.3 Non-destructive testing: 2.2.3.1 <u>Non-destructive testing is to supplement cargo tank inspection with special attention to be given to the integrity of the main structural members, tank shell and highly stressed parts, including welded connections as deemed necessary by the surveyor.</u> However, for type C tanks, this does not mean that non-destructive testing can be dispensed with totally.</p> <p>2.2.4 <u>Provided that the effectiveness of the ship’s gas detection equipment has been confirmed, it will be acceptable to utilize this equipment for the tightness test of independent tanks below deck.</u></p>	<p style="text-align: center;"><규칙 1편></p> <p style="text-align: center;">제 5-2 절 정기검사(선종별 추가요건)</p> <p>3. 액화가스 산적운반선 : 다음의 검사사항을 추가로 검사하여야 한다.</p> <p>(1) 화물격납설비검사 (가) ~ (나) <생략> (다) 비파괴검사 (2023) <u>비파괴검사는 “검사원이 필요하다고 인정하는 경우” 주요 구조부재, 탱크외판 및 용접연결부를 포함하여 고응력이 작용하는 부위의 보존성(integrity)에 특별한 주의를 기울임으로써 화물탱크 검사를 보완하는 것이다.</u></p> <p>다만, 독립형탱크 형식 C에 대하여는 비파괴시험이 전체적으로 면제될 수는 없다. 특히 다음 항목을 고응력부위로 간주한다. <현행과 동일></p> <p>(라) 모든 화물탱크의 밀폐시험을 적절한 절차로써 확인하여야 한다. 만약 본선 가스탐지장치의 유효성이 <u>확인될 경우, 갑판 하부 독립형탱크의 밀폐시험에 이 장치를 이용하는 것을 인정할 수 있다.</u></p>	<p>- 교육팀 박영출 수석 comment에 의거</p> <p>- 요건을 영문인 Z16, 2.2.3.1과 일치시킴 (국문 only)</p> <p>- 요건을 영문인 Z16, 2.2.4와 일치시킴 (국문 only)</p>

현행	개정안	비고
<p style="text-align: center;">부록 1-12 제조중등등록검사 시의 선체검사</p> <p style="text-align: center;">부록 1-12-2</p> <p>해상인명안전협약(SOLAS) 제2-1장 A-1편 3-10규칙(산적화물선 및 유조선에 대한 목표기반 선박건조기준) 적용대상 유조선 및 산적화물선에 대한 요건</p> <p>2. 설계투명성</p> <p>2.1 국제해사기구결의 IMO Res. MSC.287(87)(Adoption of the international goal-based ship construction standards for bulk carriers and oil tankers), IMO Res.MSC.290(87)(Adoption of amendments to the international convention for the safety of life at sea, 1974, as amended), <u>IMO Res. MSC.296(87) (Adoption of the guidelines for verification of conformity with goal-based ship construction standards for bulk carriers and oil tankers)</u> 및 IMO MSC.1/Circ.1343(Guidelines for the information to be included in a ship construction file)에 적합하여야 하는 선박인 경우, 즉시 사용할 수 있어야 하는 문서에는 주요 목적기반 변수 및 선박의 운항을 제한할 수 있는 모든 관련 설계변수를 포함하여야 한다.</p>	<p style="text-align: center;">부록 1-12 제조중등등록검사 시의 선체검사</p> <p style="text-align: center;">부록 1-12-2</p> <p>해상인명안전협약(SOLAS) 제2-1장 A-1편 3-10규칙(산적화물선 및 유조선에 대한 목표기반 선박건조기준) 적용대상 유조선 및 산적화물선에 대한 요건</p> <p>2. 설계투명성</p> <p>2.1 국제해사기구결의 IMO Res. MSC.287(87)(Adoption of the international goal-based ship construction standards for bulk carriers and oil tankers), IMO Res.MSC.290(87)(Adoption of amendments to the international convention for the safety of life at sea, 1974, as amended), IMO Res. MSC.296(87) <u>MSC.454(100)</u> (Adoption of the Revised <u>Revised</u> guidelines for verification of conformity with goal-based ship construction standards for bulk carriers and oil tankers) 및 IMO MSC.1/Circ.1343(Guidelines for the information to be included in a ship construction file)에 적합하여야 하는 선박인 경우, 즉시 사용할 수 있어야 하는 문서에는 주요 목적기반 변수 및 선박의 운항을 제한할 수 있는 모든 관련 설계변수를 포함하여야 한다.</p>	<p>- IACS UR Z23 (Rev.7 Corr. 2 May 2023) 반영</p>

현행	개정안	비고
<p style="text-align: center;">〈규칙 1편〉</p> <p style="text-align: center;">제 2 장 선급검사</p> <p style="text-align: center;">제 2 절 연차검사</p> <p>204. 선종별 추가요건 (2023)</p> <p>1. ~ 3. <생략></p> <p>4. 압향예부선 : 추가로 예선과 부선의 결합장치에 대하여 다음 사항을 검사한다.</p> <p>(1) 결합장치 작동절차에 따른 작동상태 확인 (2) 결합된 상태에서 결합장치 지지구조에 대한 검사 및 결합상태 유지여부에 대한 검사 (3) 유압장치의 누설여부 및 작동상태에 대한 검사(설치된 경우) (4) 힌지암 및 연결핀 상태에 대한 검사(설치된 경우) (5) 기계식 잠금 및 풀림장치의 상태 및 작동상태 검사(설치된 경우)</p> <p>참고 강재부선규칙, 부록 1 압향예부선에 대한 특별규정</p> <p>1. 적용</p> <p>(1) 이 부록의 규정은 부선(barge)과 압향예선(pushers)이 결합되어 부선이 압향예선에 의하여 밀려 운항하는 압향예·부선(pushers-barges)으로 등록하고자하는 부선에 대하여 적용한다.</p> <p>선박안전법 시행령 제2조 ①, 3, 나, 2)</p> <p>2) 압향부선(押航艇船: 추진기관이 설치되어 있는 선박에 결합되어 운항하는 부선을 말한다) 또는 잠수선등 특수한 구조로 되어 있는 선박으로서 해양수산부장관이 정하여 고시하는 선박</p>	<p style="text-align: center;">〈규칙 1편〉</p> <p style="text-align: center;">제 2 장 선급검사</p> <p style="text-align: center;">제 2 절 연차검사</p> <p>204. 선종별 추가요건 (2023)</p> <p>1. ~ 3. <현행과 동일></p> <p>4. 압향예부선(pushers and intergratd pusher barges) : 추가로 압향예선(pushers)과 압향부선(integrated pusher barge)의 결합장치에 대하여 다음 사항을 검사한다.</p> <p>(1) 결합장치 작동절차에 따른 작동상태 확인 (2) 결합된 상태에서 결합장치 지지구조에 대한 검사 및 결합상태 유지여부에 대한 검사 (3) 유압장치의 누설여부 및 작동상태에 대한 검사(설치된 경우) (4) 힌지암 및 연결핀 상태에 대한 검사(설치된 경우) (5) 기계식 잠금 및 풀림장치의 상태 및 작동상태 검사(설치된 경우)</p>	<p>검사업무팀의 개정요청시 함께 식별된 사항(국문 only)</p> <p>- 1편의 경우, pusher도 예선이라고 언급되어 있어 압향예선(pushers)으로 수정 및 선박안전법 시행령 시행령 제2조 ①, 3, 나, 2)를 참조하여, 일반부선과 구별하기 위해 압향부선으로 수정 후 integrated pusher barge를 병기함.</p> <p>- 압향예부선을 압향예·부선으로 수정함.</p>

현행	개정안	비고
<p style="text-align: center;"><규칙 1편></p> <p style="text-align: center;">제 2 장 선급검사</p> <p style="text-align: center;">제 2 절 연차검사</p> <p>204. 선종별 추가요건 (2023)</p> <p>1. 유조선(탱커 포함) : 추가로 다음과 같이 가능한 범위에서 전반적인 현상을 검사하여야 한다. 다만, “검사원이 필요하다고 인정하는 경우” 효력시험 및 개방검사를 요구할 수 있다. (2023)</p> <p>비고 : “검사원이 필요하다고 인정하는 경우”라 함라 함은 지침 1장 801.의 6항에 해당되는 경우를 말한다.</p> <p>2. 위험화학품 산적운반선 (2023) : 추가로 다음과 같이 전반적인 현상을 검사하여야 한다. 다만, “검사원이 필요하다고 인정하는 경우” 효력시험 및 개방검사를 요구할 수 있다.</p> <p>비고 : “검사원이 필요하다고 인정하는 경우”라 함과 지침 1장 801.의 6항에 해당되는 경우를 말한다.</p> <p>3. 액화가스 산적운반선 (2023) : 추가로 화물적재 또는 배출하는 동안 다음과 같이 전반적인 현상을 검사한다. 화물탱크 및 불활성 화물창 구역에 대하여 특별히 요구하지 않는 한 검사할 필요 없다. 다만, “검사원이 필요하다고 인정하는 경우” 효력시험 및 개방검사를 요구할 수 있다.</p> <p>비고 : “검사원이 필요하다고 인정하는 경우”라 함과 지침 1장 801.의 6항에 해당되는 경우를 말한다.</p> <p>4. 압향예부선(pushers and <u>intergratd</u> pusher barges) :</p>	<p style="text-align: center;"><규칙 1편></p> <p style="text-align: center;">제 2 장 선급검사</p> <p style="text-align: center;">제 2 절 연차검사</p> <p>204. 선종별 추가요건 (2023)</p> <p>1. 유조선(탱커 포함) : 추가로 다음과 같이 가능한 범위에서 전반적인 현상을 검사하여야 한다. 다만, “검사원이 필요하다고 인정하는 경우” 효력시험 및 개방검사를 요구할 수 있다. (2023)</p> <p>비고 : “검사원이 필요하다고 인정하는 경우”라 함라 함은 지침 1장 801.의 6항에 해당되는 경우를 말한다.</p> <p>2. 위험화학품 산적운반선 (2023) : 추가로 다음과 같이 전반적인 현상을 검사하여야 한다. 다만, “검사원이 필요하다고 인정하는 경우” 효력시험 및 개방검사를 요구할 수 있다.</p> <p>비고 : “검사원이 필요하다고 인정하는 경우”라 함은과 지침 1장 801.의 6항에 해당되는 경우를 말한다.</p> <p>3. 액화가스 산적운반선 (2023) : 추가로 화물적재 또는 배출하는 동안 다음과 같이 전반적인 현상을 검사한다. 화물탱크 및 불활성 화물창 구역에 대하여 특별히 요구하지 않는 한 검사할 필요 없다. 다만, “검사원이 필요하다고 인정하는 경우” 효력시험 및 개방검사를 요구할 수 있다.</p> <p>비고 : “검사원이 필요하다고 인정하는 경우”라 함은과 지침 1장 801.의 6항에 해당되는 경우를 말한다.</p> <p>4. 압향예부선(pushers and integrated pusher barges) :</p>	<p>- Typo (Korean only)</p>

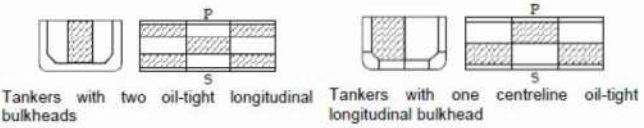
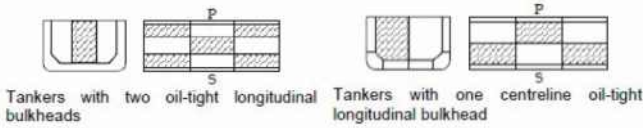
현행	개정안	비고
<p style="text-align: center;">제 15 절 일반건화물선의 선체검사</p> <p>1501. 일반</p> <p>2. 용어의 정의</p> <p>(1) 2장 1절 101. 용어의 정의를 참조한다. (2020)</p> <p>3. 두께계측 절차</p> <p>(1) 2장 1절 110. 두께계측 절차에 따른다. (2018)</p> <p style="text-align: center;">제 16 절 액화가스 산적운반선의 선체검사</p> <p>1601. 일반</p> <p>2. 용어의 정의</p> <p>(1) 2장 1절 101. 용어의 정의를 참조한다. (2020)</p> <p>3. 두께계측 절차</p> <p>(1) 2장 1절 110. 두께계측 절차에 따른다. (2018)</p>	<p style="text-align: center;">제 15 절 일반건화물선의 선체검사</p> <p>1501. 일반</p> <p>2. 용어의 정의</p> <p>(1) 2장 1절 102. 용어의 정의를 참조한다. (2020)</p> <p>3. 두께계측 절차</p> <p>(1) 2장 1절 111. 두께계측 절차에 따른다. (2018)</p> <p style="text-align: center;">제 16 절 액화가스 산적운반선의 선체검사</p> <p>1601. 일반</p> <p>2. 용어의 정의</p> <p>(1) 2장 1절 102. 용어의 정의를 참조한다. (2020)</p> <p>3. 두께계측 절차</p> <p>(1) 2장 1절 111. 두께계측 절차에 따른다. (2018)</p>	<p>- Typo (Korean only)</p>

현행	개정안	비고
<p style="text-align: center;">제 3 장 검사강화제도 적용대상선박의 선체검사</p> <p style="text-align: center;">제 1 절 일반사항</p> <p>101. 적용</p> <p>2. 특정 검사강화제도 적용대상선박의 선체검사에 대한 절차요건 (4) 다음의 검사에 대하여는 한명의 검사원이 입회 할 수 있다. - 2장 110.에 따른 두계계측</p> <p>102. 검사준비</p> <p>7. 검사계획회의 2장 109. “검사계획회의”의 절차에 따른다. (2018)</p> <p>104. 두계계측 절차 (2021)</p> <p>1. 일반 (1) 2장 1절 110. 두계계측 절차에 따른다. (2018)</p> <p>3. 두계계측기록 (1) 2장 1절 110. 두계계측 절차에 따른다. (2018)</p>	<p style="text-align: center;">제 3 장 검사강화제도 적용대상선박의 선체검사</p> <p style="text-align: center;">제 1 절 일반사항</p> <p>101. 적용</p> <p>2. 특정 검사강화제도 적용대상선박의 선체검사에 대한 절차요건 (4) 다음의 검사에 대하여는 한명의 검사원이 입회 할 수 있다. - 2장 111.에 따른 두계계측</p> <p>102. 검사준비</p> <p>7. 검사계획회의 2장 110. “검사계획회의”의 절차에 따른다. (2018)</p> <p>104. 두계계측 절차 (2021)</p> <p>1. 일반 (1) 2장 1절 111. 두계계측 절차에 따른다. (2018)</p> <p>3. 두계계측기록 (1) 2장 1절 111. 두계계측 절차에 따른다. (2018)</p>	<p>- Typo (Korean only)</p>

현행	개정안	비고																								
<p style="text-align: center;">제 2 절 산적화물선</p> <p>201. 일반</p> <p>2. 용어의 정의</p> <p>(1) 2장 1절 101. 용어의 정의를 참조한다. (2020)</p> <p>203. 중간검사</p> <p>3. 화물창 검사</p> <p>중간검사 시기의 화물창에 대한 현상검사 및 정밀검사는 다음에 따른다.</p> <table border="1" data-bbox="96 655 931 1292"> <tr> <td data-bbox="96 655 232 727"></td> <td data-bbox="232 655 647 727">5년<선령≤10년¹⁾</td> <td data-bbox="647 655 931 727"></td> </tr> <tr> <td data-bbox="96 727 232 810">현상검사</td> <td data-bbox="232 727 647 810">모든 화물창</td> <td data-bbox="647 727 931 810"></td> </tr> <tr> <td data-bbox="96 810 232 1195">정밀검사 (2019)</td> <td data-bbox="232 810 647 1195"> 1. 화물창 : · 선수부 화물창 · 1개의 다른 화물창 2. 범위 : · 선측늑골 중 충분한 범위(최소한 늑골 25% 이상)에 대하여, 늑골과 상·하부 브래킷, 인접 외판 및 횡격벽) 3. 전회 검사에서 식별된 의심지역 </td> <td data-bbox="647 810 931 1195" style="text-align: center;">〈생략〉</td> </tr> <tr> <td colspan="3" data-bbox="96 1195 931 1292">(비고) <p style="text-align: center;">〈생략〉</p></td> </tr> </table>		5년<선령≤10년 ¹⁾		현상검사	모든 화물창		정밀검사 (2019)	1. 화물창 : · 선수부 화물창 · 1개의 다른 화물창 2. 범위 : · 선측늑골 중 충분한 범위(최소한 늑골 25% 이상)에 대하여, 늑골과 상·하부 브래킷, 인접 외판 및 횡격벽) 3. 전회 검사에서 식별된 의심지역	〈생략〉	(비고) <p style="text-align: center;">〈생략〉</p>			<p style="text-align: center;">제 2 절 산적화물선</p> <p>201. 일반</p> <p>2. 용어의 정의</p> <p>(1) 2장 1절 102. 용어의 정의를 참조한다. (2020)</p> <p>203. 중간검사</p> <p>3. 화물창 검사</p> <p>중간검사 시기의 화물창에 대한 현상검사 및 정밀검사는 다음에 따른다.</p> <table border="1" data-bbox="965 655 1798 1292"> <tr> <td data-bbox="965 655 1102 727"></td> <td data-bbox="1102 655 1516 727">5년<선령≤10년¹⁾</td> <td data-bbox="1516 655 1798 727"></td> </tr> <tr> <td data-bbox="965 727 1102 810">현상검사</td> <td data-bbox="1102 727 1516 810">모든 화물창</td> <td data-bbox="1516 727 1798 810"></td> </tr> <tr> <td data-bbox="965 810 1102 1195">정밀검사 (2019)</td> <td data-bbox="1102 810 1516 1195"> 1. 화물창 : · 선수부 화물창 · 1개의 다른 화물창 2. 범위 : · 선측늑골 중 충분한 범위(최소한 늑골 25% 이상)에 대하여, 늑골과 상·하부 브래킷, 인접 외판 및 횡격벽) 3. 전회 검사에서 식별된 의심지역 </td> <td data-bbox="1516 810 1798 1195" style="text-align: center;">〈현행과 동일〉</td> </tr> <tr> <td colspan="3" data-bbox="965 1195 1798 1292">(비고) <p style="text-align: center;">〈현행과 동일〉</p></td> </tr> </table>		5년<선령≤10년 ¹⁾		현상검사	모든 화물창		정밀검사 (2019)	1. 화물창 : · 선수부 화물창 · 1개의 다른 화물창 2. 범위 : · 선측늑골 중 충분한 범위(최소한 늑골 25% 이상)에 대하여, 늑골과 상·하부 브래킷, 인접 외판 및 횡격벽) 3. 전회 검사에서 식별된 의심지역	〈현행과 동일〉	(비고) <p style="text-align: center;">〈현행과 동일〉</p>			<p>- Typo (Korean only)</p>
	5년<선령≤10년 ¹⁾																									
현상검사	모든 화물창																									
정밀검사 (2019)	1. 화물창 : · 선수부 화물창 · 1개의 다른 화물창 2. 범위 : · 선측늑골 중 충분한 범위(최소한 늑골 25% 이상)에 대하여, 늑골과 상·하부 브래킷, 인접 외판 및 횡격벽) 3. 전회 검사에서 식별된 의심지역	〈생략〉																								
(비고) <p style="text-align: center;">〈생략〉</p>																										
	5년<선령≤10년 ¹⁾																									
현상검사	모든 화물창																									
정밀검사 (2019)	1. 화물창 : · 선수부 화물창 · 1개의 다른 화물창 2. 범위 : · 선측늑골 중 충분한 범위(최소한 늑골 25% 이상)에 대하여, 늑골과 상·하부 브래킷, 인접 외판 및 횡격벽) 3. 전회 검사에서 식별된 의심지역	〈현행과 동일〉																								
(비고) <p style="text-align: center;">〈현행과 동일〉</p>																										

현행	개정안	비고
<p style="text-align: center;">제 3 절 유조선</p> <p>301. 일반 2. 용어의 정의 (1) 2장 1절 <u>101.</u> 용어의 정의를 참조한다. (2020)</p> <p style="text-align: center;">제 4 절 위험화학품 산적운반선</p> <p>401. 일반 2. 용어의 정의 (1) 2장 1절 <u>101.</u> 용어의 정의를 참조한다. (2020)</p> <p style="text-align: center;">제 5 절 이중선체 유조선</p> <p>501. 일반 2. 용어의 정의 (1) 2장 1절 <u>101.</u> 용어의 정의를 참조한다. (2020)</p> <p style="text-align: center;">제 6 절 이중선체 산적화물선</p> <p>601. 일반 2. 용어의 정의 (1) 2장 1절 <u>101.</u> 용어의 정의를 참조한다. (2020)</p>	<p style="text-align: center;">제 3 절 유조선</p> <p>301. 일반 2. 용어의 정의 (1) 2장 1절 <u>102.</u> 용어의 정의를 참조한다. (2020)</p> <p style="text-align: center;">제 4 절 위험화학품 산적운반선</p> <p>401. 일반 2. 용어의 정의 (1) 2장 1절 <u>102.</u> 용어의 정의를 참조한다. (2020)</p> <p style="text-align: center;">제 5 절 이중선체 유조선</p> <p>501. 일반 2. 용어의 정의 (1) 2장 1절 <u>102.</u> 용어의 정의를 참조한다. (2020)</p> <p style="text-align: center;">제 6 절 이중선체 산적화물선</p> <p>601. 일반 2. 용어의 정의 (1) 2장 1절 <u>102.</u> 용어의 정의를 참조한다. (2020)</p>	<p>- Typo (Korean only)</p>

현행	개정안	비고
<p style="text-align: center;">〈규칙 1편〉</p> <p style="text-align: center;">제 1 장 선급등록</p> <p style="text-align: center;">제 9 절 선급정지, 탈급 및 재등록</p> <p>901. 선급정지 및 회복 <생략></p> <p>902. 탈급 (2021)</p> <p>1. 다음의 경우 선급위원회의 승인을 거쳐 해당선박을 탈급시킬 수 있다.</p> <p>(1) ~ (4) <생략></p> <p>(5) 2장 102.에 규정된 선급유지를 위한 지정된 검사 시 우리 선급의 규칙에 적합하지 아니하다고 검사원이 보고한 경우</p> <p><이하 생략></p>	<p style="text-align: center;">〈규칙 1편〉</p> <p style="text-align: center;">제 1 장 선급등록</p> <p style="text-align: center;">제 9 절 선급정지, 탈급 및 재등록</p> <p>901. 선급정지 및 회복 <현행과 동일></p> <p>902. 탈급 (2021)</p> <p>1. 다음의 경우 선급위원회의 승인을 거쳐 해당선박을 탈급시킬 수 있다.</p> <p>(1) ~ (4) <현행과 동일></p> <p>(5) 2장 103. 102.에 규정된 선급유지를 위한 지정된 검사 시 우리 선급의 규칙에 적합하지 아니하다고 검사원이 보고한 경우</p> <p><이하 현행과 동일></p>	<p>- Typo</p>

현행	개정안	비고
<p style="text-align: center;"><지침 1편></p> <p style="text-align: center;">제 3 장 검사강화제도 적용대상선박의 선체검사</p> <p style="text-align: center;">제 3 절 유조선</p> <p>304. 정기검사 (2023)</p> <p>1. 규칙 304.의 5항을 적용함에 있어서 선장의 관리 하에 시행하는 화물탱크 주위 벽에 대한 압력시험은 다음의 지침에 따라야 한다. 【규칙 참조】</p> <p>(4) 화물을 이용한 압력시험</p> <p>(가) 의도된 적하상태 및 복원성상태가 선장에 의하여 점검되고 확인되는 것을 조건으로 해당 주위 벽을 시험하기 위하여 각 화물탱크 내부격벽에 만재압력이 걸리도록 선박이 체커보드패턴(checker board pattern)으로 적하될 수 있다(그림 1).</p> <div style="text-align: center;">  <p>Tankers with two oil-tight longitudinal bulkheads Tankers with one centreline oil-tight longitudinal bulkhead</p> </div> <p style="text-align: center;">그림 1 지그재그시험(stagger test) - 체커보드패턴</p>	<p style="text-align: center;"><지침 1편></p> <p style="text-align: center;">제 3 장 검사강화제도 적용대상선박의 선체검사</p> <p style="text-align: center;">제 3 절 유조선</p> <p>304. 정기검사 (2023)</p> <p>1. 규칙 304.의 5항을 적용함에 있어서 선장의 관리 하에 시행하는 화물탱크 주위 벽에 대한 압력시험은 다음의 지침에 따라야 한다. 【규칙 참조】</p> <p>(4) 화물을 이용한 압력시험</p> <p>(가) 의도된 적하상태 및 복원성상태가 선장에 의하여 점검되고 확인되는 것을 조건으로 해당 주위 벽을 시험하기 위하여 각 화물탱크 내부격벽에 만재압력이 걸리도록 선박이 체커보드패턴(checker board pattern)으로 적하될 수 있다(그림 + 1.3.1).</p> <div style="text-align: center;">  <p>Tankers with two oil-tight longitudinal bulkheads Tankers with one centreline oil-tight longitudinal bulkhead</p> </div> <p style="text-align: center;">그림 + 1.3.1 지그재그시험(stagger test) - 체커보드패턴</p>	<p>번호 체계 변경</p>

현행	개정안	비고
<p>부록 1-16 탱크 및 밀폐경계에 대한 시험절차 (2018)</p> <p>A편 - 해상인명안전협약(SOLAS) 적용대상선박</p> <p>2. 적용</p> <p>(3) 표 3.1.1 또는 표 3.1.2에 명시되지 않은 구조의 시험은 특별히 고려되어야 한다.</p> <p>3. 시험의 종류 및 정의</p> <p>(1) 시험 유형</p> <p>(나) 누설시험 : 경계의 밀폐성을 검증하기 위한 시험으로 특정시험이 지정되지 않은 경우, 수압시험, 수압-공기압시험 또는 공기압시험으로 할 수 있다. 사수시험은 표 3.1.1의 비고 (3)에 규정된 바와 같이, 특정 경계에 대한 누설시험의 허용 가능한 형식으로 고려 될 수 있다.</p> <p>4. 시험절차</p> <p>(1) 일반</p> <p>시험은 모든 창구, 문, 창문 등이 설치되고 관의 연결부를 포함한 모든 관통부가 설치되어 작업이 거의 완료된 단계에서, 그리고 용접이음부 위로 어떠한 내장(ceiling) 및 시멘트 작업이 적용되기 전에 검사원이 현장에 입회하여 진행되어야 한다. 특정 시험 요건은 (4)호 및 표 3.1.1에 따른다. 도장 적용 시기와 용접이음부로의 안전한 접근설비의 준비에 대하여는 (5)호, (6)호 및 표 3.1.2-1을 참조한다.</p>	<p>부록 1-16 탱크 및 밀폐경계에 대한 시험절차 (2018)</p> <p>A편 - 해상인명안전협약(SOLAS) 적용대상선박</p> <p>2. 적용</p> <p>(3) 표 3.1.1 1 또는 표 3.1.2 2에 명시되지 않은 구조의 시험은 특별히 고려되어야 한다.</p> <p>3. 시험의 종류 및 정의</p> <p>(1) 시험 유형</p> <p>(나) 누설시험 : 경계의 밀폐성을 검증하기 위한 시험으로 특정시험이 지정되지 않은 경우, 수압시험, 수압-공기압시험 또는 공기압시험으로 할 수 있다. 사수시험은 표 3.1.1 1의 비고 (3)에 규정된 바와 같이, 특정 경계에 대한 누설시험의 허용 가능한 형식으로 고려 될 수 있다.</p> <p>4. 시험절차</p> <p>(1) 일반</p> <p>시험은 모든 창구, 문, 창문 등이 설치되고 관의 연결부를 포함한 모든 관통부가 설치되어 작업이 거의 완료된 단계에서, 그리고 용접이음부 위로 어떠한 내장(ceiling) 및 시멘트 작업이 적용되기 전에 검사원이 현장에 입회하여 진행되어야 한다. 특정 시험 요건은 (4)호 및 표 3.1.1 1에 따른다. 도장 적용 시기와 용접이음부로의 안전한 접근설비의 준비에 대하여는 (5)호, (6)호 및 표 3.1.2-1 3을 참조한다.</p>	<p>번호 체계 변경</p>

현행	개정안	비고
<p>(2) 구조시험 절차</p> <p>(가) 시험의 유형 및 시기</p> <p>(a) 표 3.1.1 또는 표 3.1.2에 구조시험이 명시되어있는 경우, (4)호 (가)에 따른 수압시험을 할 수 있다. 실제적인 제한(선대의 강도, 액체의 밀도 등)으로 수압시험의 시행이 어려운 경우, (4)호 (나)에 따른 수압-공기압시험으로 대신 할 수 있다.</p> <p>(나) 신조선 또는 주요 구조개조에 대한 시험일정</p> <p>(a) 액체를 넣을 것을 목적으로 하는 탱크로서 선박의 수밀구획 (watertight compartments)의 일부를 형성하는 것은 수밀 및 구조강도의 확인을 위하여 표 3.1.1 및 표 3.1.2에 따른 시험을 실시해야 한다. (2021)</p> <p>(3) 누설시험 절차</p> <p>(가) 표 3.1.1에 명시된 누설시험의 경우, (4)호 (라)부터 (바)까지에 따른 탱크 공기압시험, 압축공기압 필릿용접부 시험, 진공상자시험 또는 이 시험들의 조합이 적용 가능하다. 수압시험 또는 수압-공기압 시험이 (5)호, (6)호 및 (7)호를 따르는 경우, 누설시험으로 적용 가능하다. 표 3.1.1에서 비고 (3)이 부기된 위치의 경우 (4)호 (다)에 따른 사수시험도 가능하다. 각 형상별 용접이음부에 대한 누설시험의 적용에 대하여는 표 3.1.2-1에 명시되어 있다.</p> <p>(나) 용접이음부의 밀폐성에 영향을 미칠 수 있는 블록에 대한 모든 작업이 시험 이전에 완결된다면, 용접이음부의 공기압시험은 블록 단계에서 시행할 수 있다.(최종 도장 적용에 관하여는 (5)호 (가), 용접이음부로의 안전한 접근설비에 관하여는 (6)호, 그리고 표 3.1.2-1의 요약 참조)</p>	<p>(2) 구조시험 절차</p> <p>(가) 시험의 유형 및 시기</p> <p>(a) 표 3.1.1 1 또는 표 3.1.2 2에 구조시험이 명시되어있는 경우, (4)호 (가)에 따른 수압시험을 할 수 있다. 실제적인 제한(선대의 강도, 액체의 밀도 등)으로 수압시험의 시행이 어려운 경우, (4)호 (나)에 따른 수압-공기압시험으로 대신 할 수 있다.</p> <p>(나) 신조선 또는 주요 구조개조에 대한 시험일정</p> <p>(a) 액체를 넣을 것을 목적으로 하는 탱크로서 선박의 수밀구획 (watertight compartments)의 일부를 형성하는 것은 수밀 및 구조강도의 확인을 위하여 표 3.1.1 1 및 표 3.1.2 2에 따른 시험을 실시해야 한다. (2021)</p> <p>(3) 누설시험 절차</p> <p>(가) 표 3.1.1 1에 명시된 누설시험의 경우, (4)호 (라)부터 (바)까지에 따른 탱크 공기압시험, 압축공기압 필릿용접부 시험, 진공상자 시험 또는 이 시험들의 조합이 적용 가능하다. 수압시험 또는 수압-공기압시험이 (5)호, (6)호 및 (7)호를 따르는 경우, 누설시험으로 적용가능하다. 표 3.1.1 1에서 비고 (3)이 부기된 위치의 경우 (4)호 (다)에 따른 사수시험도 가능하다. 각 형상별 용접이음부에 대한 누설시험의 적용에 대하여는 표 3.1.2-1. 3에 명시되어 있다.</p> <p>(나) 용접이음부의 밀폐성에 영향을 미칠 수 있는 블록에 대한 모든 작업이 시험 이전에 완결된다면, 용접이음부의 공기압시험은 블록 단계에서 시행할 수 있다.(최종 도장 적용에 관하여는 (5)호 (가), 용접이음부로의 안전한 접근설비에 관하여는 (6)호, 그리고 표 3.1.2-1 3의 요약 참조)</p>	<p>번호 체계 변경</p>

현행	개정안	비고
<p>(4) 시험방법</p> <p>(가) 수압시험</p> <p>(a) 승인된 다른 액체가 없는 한, 수압시험은 시험구역에 적절한 청수 또는 해수를 표 3.1.1 또는 표 3.1.2에 규정한 수위까지 채워서 시행한다. 또한 4. (7) “수압 또는 수압-공기압 밀폐성 시험”을 참조한다.</p> <p>(5) 도장의 적용</p> <p>(가) 최종도장</p> <p>(c) 다른 모든 용접이음부의 경우, 최종도장은 용접이음부의 누설시험이 완료된 이후에 적용되어야 한다. (표 3.1.2-1 참조)</p> <p>(6) 용접이음부로의 안전한 접근설비</p> <p>누설시험의 경우, 시험되는 모든 용접이음부로의 안전한 접근설비가 제공되어야 한다. (표 3.1.2-1 참조)</p> <p>표 3.1.1 탱크 및 경계에 대한 시험요건 표 3.1.1 일반적인 시험규정(계속) 표 3.1.2 전용 선박/탱크에 대한 부가적인 시험규정 표 3.1.2-1 누설시험, 도장 및 용접이음부 유형에 따른 안전한 접근설비의 적용</p>	<p>(4) 시험방법</p> <p>(가) 수압시험</p> <p>(a) 승인된 다른 액체가 없는 한, 수압시험은 시험구역에 적절한 청수 또는 해수를 표 3.1.1 1 또는 표 3.1.2 2에 규정한 수위까지 채워서 시행한다. 또한 4. (7) “수압 또는 수압-공기압 밀폐성 시험”을 참조한다.</p> <p>(5) 도장의 적용</p> <p>(가) 최종도장</p> <p>(c) 다른 모든 용접이음부의 경우, 최종도장은 용접이음부의 누설시험이 완료된 이후에 적용되어야 한다. (표 3.1.2-1 3 참조)</p> <p>(6) 용접이음부로의 안전한 접근설비</p> <p>누설시험의 경우, 시험되는 모든 용접이음부로의 안전한 접근설비가 제공되어야 한다. (표 3.1.2-1 3 참조)</p> <p>표 3.1.1 1 탱크 및 경계에 대한 시험요건 표 3.1.1 1 일반적인 시험규정(계속) 표 3.1.2 2 전용 선박/탱크에 대한 부가적인 시험규정 표 3.1.2-1 3 누설시험, 도장 및 용접이음부 유형에 따른 안전한 접근설비의 적용</p>	<p>번호 체계 변경</p>

현행	개정안	비고
<p style="text-align: center;">B편 - 해상인명안전협약(SOLAS) 비 적용대상선박 및 해상인명안전 협약(SOLAS) 면제 또는 동등물 규정이 적용되는 선박</p> <p>2. 적용</p> <p>(1) 시험절차는 A편 4. (2) (나)의 “신조선 또는 주요 구조개조에 대한 시험일정”에 대한 다음의 대체절차와 관련한 A편의 요건과 A편, 표 3.1.1의 대체시험요건에 따라 수행되어야 한다.</p> <p>(2) ~ (4) <생략></p> <p>(5) 어느 한 선박의 탱크의 구조적합성이 A편, 표 3.1.1에서 요구하는 구조시험으로 검증되었다면, 시리즈선박의 후속호선(즉, 동일 조선소에서 동일 도면으로 건조되는 동형선)은 다음에 적합한 경우 탱크의 구조시험이 면제될 수 있다:</p> <p>(가) <생략>.</p> <p>(나) 동형선의 모든 탱크에 대하여 “각 탱크 형식” 중 최소한 하나의 탱크에 대한 구조시험을 시행하여야 한다. (2022)</p> <p>비고 : “각 탱크 형식(tank of each type)”이라 함은 표 3.1.1의 각 시험대상 중 시험유형으로 구조시험이 요구되는 탱크를 말한다.</p>	<p style="text-align: center;">B편 - 해상인명안전협약(SOLAS) 비 적용대상선박 및 해상인명안전 협약(SOLAS) 면제 또는 동등물 규정이 적용되는 선박</p> <p>2. 적용</p> <p>(1) 시험절차는 A편 4. (2) (나)의 “신조선 또는 주요 구조개조에 대한 시험일정”에 대한 다음의 대체절차와 관련한 A편의 요건과 A편, 표 3.1.1 1의 대체시험요건에 따라 수행되어야 한다.</p> <p>(2) ~ (4) <생략></p> <p>(5) 어느 한 선박의 탱크의 구조적합성이 A편, 표 3.1.1 1에서 요구하는 구조시험으로 검증되었다면, 시리즈선박의 후속호선(즉, 동일 조선소에서 동일 도면으로 건조되는 동형선)은 다음에 적합한 경우 탱크의 구조시험이 면제될 수 있다:</p> <p>(가) <생략>.</p> <p>(나) 동형선의 모든 탱크에 대하여 “각 탱크 형식” 중 최소한 하나의 탱크에 대한 구조시험을 시행하여야 한다. (2022)</p> <p>비고 : “각 탱크 형식(tank of each type)”이라 함은 표 3.1.1 1의 각 시험대상 중 시험유형으로 구조시험이 요구되는 탱크를 말한다.</p>	<p>번호 체계 변경</p>

제 3 편

현행	개정안	비고
----	-----	----

〈적용지침〉
제 3 장 종강도
제 1 절 일반사항

〈적용지침〉
제 3 장 종강도
제 1 절 일반사항

표 3.3.3 적하지침서 및 종강도 적하지침기기 비치대상선박

표 3.3.3 적하지침서 및 종강도 적하지침기기 비치대상선박

선박의 종류 적용구분	분류 1-1		분류 1-2		분류 1-3		분류 2	
	<생략>	<생략>	<생략>	<생략>	<생략>	<생략>	<생략>	<생략>
①	<생략>	<생략>	<생략>	<생략>	<생략>	<생략>	<생략>	<생략>
②	<생략>	<생략>	<생략>	<생략>	<생략>	<생략>	<생략>	<생략>
③	<생략>	<생략>	<생략>	<생략>	<생략>	<생략>	<생략>	<생략>
④	<생략>	<생략>	<생략>	<생략>	<생략>	<생략>	<생략>	<생략>

선박의 종류 적용구분	분류 1-1		분류 1-2		분류 1-3		분류 2	
	<생략>	<생략>	<생략>	<생략>	<생략>	<생략>	<생략>	<생략>
①	<생략>	<생략>	<생략>	<생략>	<생략>	<생략>	<생략>	<생략>
②	<생략>	<생략>	<생략>	<생략>	<생략>	<생략>	<생략>	<생략>
③	<생략>	<생략>	<생략>	<생략>	<생략>	<생략>	<생략>	<생략>
④	<생략>	<생략>	<생략>	<생략>	<생략>	<생략>	<생략>	<생략>

- (비고)
1. <생략>
 2. <생략>
 3. 적용구분 “①②③④⑤”는 제조등록선인 경우 검사신청일, 제조후등록선은 건조일을 기준으로 적용한다.
 4. ^(가) : 선박의 길이 (L_p)가 120 m 미만인 선박으로서 화물 및 평형수의 불균일한 적재분포가 설계에 반영된 선박은 분류 2 선박으로 분류되며 종강도 적하지침기기의 설치가 면제된다.
 5. ^(나) : 선박의 길이 (L_p)가 90 m 미만인 분류 2 선박으로 재화중량(DWT)이 만재 배수량의 30 % 이하인 선박은 적하지침서도 면제된다.
 6. ^(다) : 길이 150 m 이상인 모든 산적화물선, 광석운반선 및 겸용선은 1999년 1월 1일까지 종강도 적하지침기기를 설치하여야 한다.
 7. ^(라) : 길이(L_p)가 100 m 미만인 선박으로서, 우리 선급이 필요성이 없다고 인정하는 선박에 대하여는 예외로 한다.
 8. 종강도 적하지침기기 비치 비대상 선박에 종강도 적하지침기기가 비치된 경우에는 대상선박과 동일하게 취급한다.

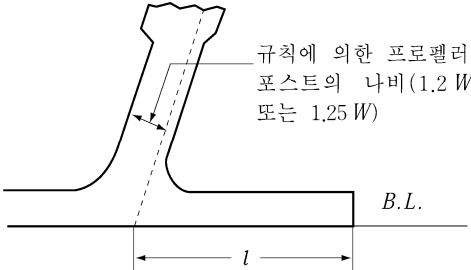
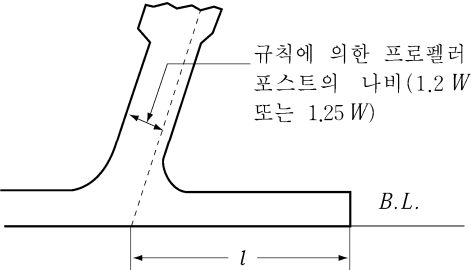
- (비고)
1. <생략>
 2. <생략>
 3. 적용구분 “①②③④⑤”는 제조등록선인 경우 검사신청일, 제조후등록선은 건조일을 기준으로 적용한다.
 4. ^(가) : 선박의 길이 (L_p)가 120 m 미만인 선박으로서 화물 및 평형수의 불균일한 적재분포가 설계에 반영된 선박은 분류 2 선박으로 분류되며 종강도 적하지침기기의 설치가 면제된다.
 5. ^(나) : 선박의 길이 (L_p)가 90 m 미만인 분류 2 선박으로 재화중량(DWT)이 만재 배수량의 30 % 이하인 선박은 적하지침서도 면제된다.
 6. ^(다) : 길이 150 m 이상인 모든 산적화물선, 광석운반선 및 겸용선은 1999년 1월 1일까지 종강도 적하지침기기를 설치하여야 한다.
 7. ^(라) : 길이(L_p)가 100 m 미만인 선박으로서, 우리 선급이 필요성이 없다고 인정하는 선박에 대하여는 예외로 한다.
 8. 종강도 적하지침기기 비치 비대상 선박에 종강도 적하지침기기가 비치된 경우에는 대상선박과 동일하게 취급한다.

- 2018년 개정작업시 “⑤” 삭제되었으나 비고란에는 삭제 누락.

현행	개정안	개정사유
<p style="text-align: center;">〈규칙 3편〉</p> <p style="text-align: center;">16 장 선루</p> <p style="text-align: center;">제 2 절 선루단 격벽</p> <p>202. 격벽판의 두께</p> <p>1. 선루단 격벽판의 두께 t는 다음 식에 의한 것 이상이어야 한다.</p> $t = 3S\sqrt{hK} \quad (\text{mm})$ <p><생략></p> <p>2. 1항의 규정에 관계없이 격벽판의 두께 t는 다음 식에 의한 것과 5 mm 중 큰 것 이상이어야 한다.</p> <p>제1층의 격벽판 : $t = \frac{L'}{100} + 4.0 \quad (\text{mm})$</p> <p>기타의 격벽판 : $t = \frac{L'}{100} + 3.0 \quad (\text{mm})$</p> <p>$L'$: 표 3.16.1의 규정에 따른다.</p>	<p style="text-align: center;">〈규칙 3편〉</p> <p style="text-align: center;">16 장 선루</p> <p style="text-align: center;">제 2 절 선루단 격벽</p> <p>202. 격벽판의 두께</p> <p>1. 선루단 격벽판의 두께 t는 다음 식에 의한 것 이상이어야 한다.</p> $t = 3S\sqrt{hK} \quad (\text{mm})$ <p><현행과 동일></p> <p>2. 1항의 규정에 관계없이 격벽판의 두께 t는 다음 식에 의한 것과 5 mm 중 큰 것 이상이어야 한다.</p> <p>제1층의 격벽판 : $t = \frac{L'}{100} + 5.0 \quad (\text{mm})$</p> <p>기타의 격벽판 : $t = \frac{L'}{100} + 4.0 \quad (\text{mm})$</p> <p>$L'$: 표 3.16.1의 규정에 따른다.</p>	<p style="text-align: center;">- UR S3 반영</p>

현행	개정안	개정사유																																																																						
<p style="text-align: center;"><규칙></p> <p style="text-align: center;">14 장 수밀격벽</p> <p style="text-align: center;">제 4 절 수밀문</p> <p>표 3.14.5 화물선의 내부 수밀격벽 및 외부 수밀경계의 문</p> <p>B. 평형수면 또는 중간수면 하의 외부 수밀격벽의 문</p> <table border="1" data-bbox="107 558 965 944"> <thead> <tr> <th>격벽 및 건현갑판 관련 위치</th> <th>1.항해 중 상태</th> <th>2.유형</th> <th>3.원격 폐쇄</th> <th>4.원격 표시</th> <th>5.가시 또는 가청 경보</th> <th>6.경고</th> <th>7.규정</th> <th>8.비고</th> </tr> </thead> <tbody> <tr> <td>(1) 하부</td> <td>반드시 폐쇄</td> <td>S, H</td> <td>No</td> <td>Yes</td> <td><생략></td> <td><생략></td> <td><생략></td> <td><생략></td> </tr> <tr> <td rowspan="2">(2) 갑판상 또는 상부</td> <td>통상 폐쇄</td> <td>S, H</td> <td>No</td> <td>Yes</td> <td><생략></td> <td><생략></td> <td><생략></td> <td><생략></td> </tr> <tr> <td>반드시 폐쇄</td> <td>S, H</td> <td>No</td> <td>No</td> <td><생략></td> <td><생략></td> <td><생략></td> <td><생략></td> </tr> </tbody> </table> <p><생략></p>	격벽 및 건현갑판 관련 위치	1.항해 중 상태	2.유형	3.원격 폐쇄	4.원격 표시	5.가시 또는 가청 경보	6.경고	7.규정	8.비고	(1) 하부	반드시 폐쇄	S, H	No	Yes	<생략>	<생략>	<생략>	<생략>	(2) 갑판상 또는 상부	통상 폐쇄	S, H	No	Yes	<생략>	<생략>	<생략>	<생략>	반드시 폐쇄	S, H	No	No	<생략>	<생략>	<생략>	<생략>	<p style="text-align: center;"><규칙 3편></p> <p style="text-align: center;">14 장 수밀격벽</p> <p style="text-align: center;">제 4 절 수밀문</p> <p>표 3.14.5 화물선의 내부 수밀격벽 및 외부 수밀경계의 문</p> <p>B. 평형수면 또는 중간수면 하의 외부 수밀격벽의 문</p> <table border="1" data-bbox="999 558 1865 944"> <thead> <tr> <th>격벽 및 건현갑판 관련 위치</th> <th>1.항해 중 상태</th> <th>2.유형</th> <th>3.원격 폐쇄</th> <th>4.원격 표시</th> <th>5.가시 또는 가청 경보</th> <th>6.경고</th> <th>7.규정</th> <th>8.비고</th> </tr> </thead> <tbody> <tr> <td>(1) 하부</td> <td>반드시 폐쇄</td> <td>S, H</td> <td>No</td> <td>Yes</td> <td><현행과 동일></td> <td><현행과 동일></td> <td><현행과 동일></td> <td><현행과 동일></td> </tr> <tr> <td rowspan="2">(2) 갑판상 또는 상부</td> <td>통상 폐쇄</td> <td>S, H</td> <td>No</td> <td>Yes</td> <td><현행과 동일></td> <td><현행과 동일></td> <td><현행과 동일></td> <td><현행과 동일></td> </tr> <tr> <td>반드시 폐쇄</td> <td>S, H</td> <td>No</td> <td>Yes</td> <td><현행과 동일></td> <td><현행과 동일></td> <td><현행과 동일></td> <td><현행과 동일></td> </tr> </tbody> </table> <p><현행과 동일></p>	격벽 및 건현갑판 관련 위치	1.항해 중 상태	2.유형	3.원격 폐쇄	4.원격 표시	5.가시 또는 가청 경보	6.경고	7.규정	8.비고	(1) 하부	반드시 폐쇄	S, H	No	Yes	<현행과 동일>	<현행과 동일>	<현행과 동일>	<현행과 동일>	(2) 갑판상 또는 상부	통상 폐쇄	S, H	No	Yes	<현행과 동일>	<현행과 동일>	<현행과 동일>	<현행과 동일>	반드시 폐쇄	S, H	No	Yes	<현행과 동일>	<현행과 동일>	<현행과 동일>	<현행과 동일>	<p>- SC 156 반영</p>
격벽 및 건현갑판 관련 위치	1.항해 중 상태	2.유형	3.원격 폐쇄	4.원격 표시	5.가시 또는 가청 경보	6.경고	7.규정	8.비고																																																																
(1) 하부	반드시 폐쇄	S, H	No	Yes	<생략>	<생략>	<생략>	<생략>																																																																
(2) 갑판상 또는 상부	통상 폐쇄	S, H	No	Yes	<생략>	<생략>	<생략>	<생략>																																																																
	반드시 폐쇄	S, H	No	No	<생략>	<생략>	<생략>	<생략>																																																																
격벽 및 건현갑판 관련 위치	1.항해 중 상태	2.유형	3.원격 폐쇄	4.원격 표시	5.가시 또는 가청 경보	6.경고	7.규정	8.비고																																																																
(1) 하부	반드시 폐쇄	S, H	No	Yes	<현행과 동일>	<현행과 동일>	<현행과 동일>	<현행과 동일>																																																																
(2) 갑판상 또는 상부	통상 폐쇄	S, H	No	Yes	<현행과 동일>	<현행과 동일>	<현행과 동일>	<현행과 동일>																																																																
	반드시 폐쇄	S, H	No	Yes	<현행과 동일>	<현행과 동일>	<현행과 동일>	<현행과 동일>																																																																
<p style="text-align: center;"><지침 3편></p> <p style="text-align: center;">14 장 수밀격벽</p> <p style="text-align: center;">제 4 절 수밀문</p> <p>402. 수밀문의 형식</p> <ol style="list-style-type: none"> 수밀격벽에 설치하는 수밀문은 가능한 한 슬라이딩식으로 한다. 만일 힌지식으로 할 경우에는 쉽게 접근할 수 있는 장소에 설치하고 화물 등에 의한 손상을 받지 아니하도록 장치하여야 한다. 여객선의 경우, 수밀문 및 그 제어장치는 SOLAS II-1 / 13.5.3 및 II-1 / 13.7.1.2.2에 따른다. 	<p style="text-align: center;"><지침 3편></p> <p style="text-align: center;">14 장 수밀격벽</p> <p style="text-align: center;">제 4 절 수밀문</p> <p>402. 수밀문의 형식</p> <ol style="list-style-type: none"> 수밀격벽에 설치하는 수밀문은 가능한 한 슬라이딩식으로 한다. 만일 힌지식으로 할 경우에는 쉽게 접근할 수 있는 장소에 설치하고 화물 등에 의한 손상을 받지 아니하도록 장치하여야 한다. 여객선의 경우, 수밀문 및 그 제어장치는 표 3.14.3 및 SOLAS II-1 / 13.5.3, II-1 / 13.7.1.2.2에 따른다. 	<p>- 표 3.14.3 적용을 구체적으로 명시</p>																																																																						

현행	개정안	개정사유																								
<p style="text-align: center;"><3편 규칙> 8 장 능골 제 5 절 갑판사이 능골</p> <p>502. 치수 갑판사이 능골의 단면계수는 표 3.8.4의 식에 의한 것 이상이어야 한다.</p> <p>3.8.4 갑판사이 능골의 치수</p> <table border="1" data-bbox="109 628 952 943"> <thead> <tr> <th>위치</th> <th>단면계수 (cm³)</th> </tr> </thead> <tbody> <tr> <td>(1) 견현갑판하의 갑판사이 능골</td> <td>$Z = 6KShl^2$</td> </tr> <tr> <td>(2) 상기 이외의 갑판사이 능골</td> <td>$Z = CKSIL$</td> </tr> <tr> <td>(3) 갑판 트랜스버스를 지지하는 갑판사이 능골</td> <td>$Z = 2.4K \left(0.143n \frac{h_1}{h} + 1.0 \right) Shl^2$</td> </tr> <tr> <td><생략></td> <td></td> </tr> <tr> <td><생략></td> <td></td> </tr> </tbody> </table>	위치	단면계수 (cm ³)	(1) 견현갑판하의 갑판사이 능골	$Z = 6KShl^2$	(2) 상기 이외의 갑판사이 능골	$Z = CKSIL$	(3) 갑판 트랜스버스를 지지하는 갑판사이 능골	$Z = 2.4K \left(0.143n \frac{h_1}{h} + 1.0 \right) Shl^2$	<생략>		<생략>		<p style="text-align: center;"><3편 규칙> 8 장 능골 제 5 절 갑판사이 능골</p> <p>502. 치수 갑판사이 능골의 단면계수는 표 3.8.4의 식에 의한 것 이상이어야 한다.</p> <p>표 3.8.4 갑판사이 능골의 치수</p> <table border="1" data-bbox="1001 628 1843 943"> <thead> <tr> <th>위치</th> <th>단면계수 (cm³)</th> </tr> </thead> <tbody> <tr> <td>(1) 견현갑판하의 갑판사이 능골</td> <td>$Z = 6KShl^2$</td> </tr> <tr> <td>(2) 상기 이외의 갑판사이 능골</td> <td>$Z = CKSIL$</td> </tr> <tr> <td>(3) 갑판 트랜스버스를 지지하는 갑판사이 능골</td> <td>$Z = 2.4K \left(0.143n \frac{h_1}{h} + 1.0 \right) Shl^2$</td> </tr> <tr> <td><현행과 동일></td> <td></td> </tr> <tr> <td><현행과 동일></td> <td></td> </tr> </tbody> </table>	위치	단면계수 (cm ³)	(1) 견현갑판하의 갑판사이 능골	$Z = 6KShl^2$	(2) 상기 이외의 갑판사이 능골	$Z = CKSIL$	(3) 갑판 트랜스버스를 지지하는 갑판사이 능골	$Z = 2.4K \left(0.143n \frac{h_1}{h} + 1.0 \right) Shl^2$	<현행과 동일>		<현행과 동일>		<p>- 표 제목 오타 수정</p>
위치	단면계수 (cm ³)																									
(1) 견현갑판하의 갑판사이 능골	$Z = 6KShl^2$																									
(2) 상기 이외의 갑판사이 능골	$Z = CKSIL$																									
(3) 갑판 트랜스버스를 지지하는 갑판사이 능골	$Z = 2.4K \left(0.143n \frac{h_1}{h} + 1.0 \right) Shl^2$																									
<생략>																										
<생략>																										
위치	단면계수 (cm ³)																									
(1) 견현갑판하의 갑판사이 능골	$Z = 6KShl^2$																									
(2) 상기 이외의 갑판사이 능골	$Z = CKSIL$																									
(3) 갑판 트랜스버스를 지지하는 갑판사이 능골	$Z = 2.4K \left(0.143n \frac{h_1}{h} + 1.0 \right) Shl^2$																									
<현행과 동일>																										
<현행과 동일>																										

현행	개정안	개정사유
<p style="text-align: center;"><3편 지침></p> <p style="text-align: center;">2 장 선수재 및 선미재</p> <p style="text-align: center;">제 2 절 선미재</p> <p>206. 힐피스</p> <p>1. 힐피스 길이의 결정방법</p> <p>(1) 강판선미재의 경우 힐피스에 연결되는 평판용골의 두께를 5 mm 정도 증가시킨 경우에는 힐피스의 길이는 그곳의 늑골간격의 2배 이상으로 할 수 있다.</p> <p>(2) 힐피스의 길이 l 은 그림 3.2.5와 같이 한다.</p> <p>(3) 힐피스에 설치하는 리브의 두께는 리브가 설치되는 곳의 두께의 75%를 표준으로 한다. ↓</p>  <p style="text-align: center;">그림 3.2.4 l의 측정방법</p>	<p style="text-align: center;"><3편 지침></p> <p style="text-align: center;">2 장 선수재 및 선미재</p> <p style="text-align: center;">제 2 절 선미재</p> <p>206. 힐피스</p> <p>1. 힐피스 길이의 결정방법</p> <p>(1) 강판선미재의 경우 힐피스에 연결되는 평판용골의 두께를 5 mm 정도 증가시킨 경우에는 힐피스의 길이는 그곳의 늑골간격의 2배 이상으로 할 수 있다.</p> <p>(2) 힐피스의 길이 l 은 그림 3.2.5와 같이 한다.</p> <p>(3) 힐피스에 설치하는 리브의 두께는 리브가 설치되는 곳의 두께의 75%를 표준으로 한다. ↓</p>  <p style="text-align: center;">그림 3.2.5 l의 측정방법</p>	<p>- “↓” 삭제</p> <p>- 그림번호 수정</p>

현행	개정안	개정사유																
<p style="text-align: center;">8 장 능골</p> <p style="text-align: center;">제 5 절 갑판사이 능골</p> <p>503. 특별고려</p> <p>1. 자동차 전용운반선 등과 같이 다층 갑판선에 있어서는 건현이 선박의 길이에 따라 지침 표 3.8.1에 의한 값 미만인 경우에는 건현갑판 상부의 갑판사이 능골은 다음을 표준으로 하여 보강한다.</p> <p>표 3.8.1 건현의 표준치</p> <table border="1" data-bbox="123 671 943 762"> <tr> <td>선박의 길이 $L(m)$</td> <td>$L < 75$</td> <td>$75 \leq L < 125$</td> <td>$125 \leq L$</td> </tr> <tr> <td>건현의 표준치 (m)</td> <td>0.36</td> <td>0.40</td> <td>0.46</td> </tr> </table> <p><생략></p>	선박의 길이 $L(m)$	$L < 75$	$75 \leq L < 125$	$125 \leq L$	건현의 표준치 (m)	0.36	0.40	0.46	<p style="text-align: center;">8 장 능골</p> <p style="text-align: center;">제 5 절 갑판사이 능골</p> <p>503. 특별고려</p> <p>1. 자동차 전용운반선 등과 같이 다층 갑판선에 있어서는 건현이 선박의 길이에 따라 지침 표 3.8.3에 의한 값 미만인 경우에는 건현갑판 상부의 갑판사이 능골은 다음을 표준으로 하여 보강한다.</p> <p>표 3.8.3 건현의 표준치</p> <table border="1" data-bbox="1012 671 1832 762"> <tr> <td>선박의 길이 $L(m)$</td> <td>$L < 75$</td> <td>$75 \leq L < 125$</td> <td>$125 \leq L$</td> </tr> <tr> <td>건현의 표준치 (m)</td> <td>0.36</td> <td>0.40</td> <td>0.46</td> </tr> </table> <p><현행과 동일></p>	선박의 길이 $L(m)$	$L < 75$	$75 \leq L < 125$	$125 \leq L$	건현의 표준치 (m)	0.36	0.40	0.46	<p>- 표 번호 수정</p> <p>- 표 번호 수정</p>
선박의 길이 $L(m)$	$L < 75$	$75 \leq L < 125$	$125 \leq L$															
건현의 표준치 (m)	0.36	0.40	0.46															
선박의 길이 $L(m)$	$L < 75$	$75 \leq L < 125$	$125 \leq L$															
건현의 표준치 (m)	0.36	0.40	0.46															

현행	개정안	개정사유
<p style="text-align: center;">〈지침 3편〉 부록 3-2 직접강도평가에 관한 지침</p> <p>I. 일반 〈생략〉</p> <p>II. 전선구조해석 〈생략〉</p> <p>III. 화물창 구조해석</p> <p>1. ~ 7. 〈생략〉</p> <p>8. 액화가스(LPG) 운반선(독립형탱크 형식 A)</p> <p>(1) 일반 〈생략〉</p> <p>(2) 구조의 모델링</p> <p>(가) ~ (나) 〈생략〉</p> <p>(다) 특성 및 부식여유</p> <p>(a) 국부구조강도를 포함하는 화물창 영역 FE 모델의 특성은 항복의 경우에는 총 두께 구조치수 방법을, 좌굴의 경우에는 순두께 방법을 기본으로 하며, 별도로 정의되지 않는다면 규칙 3장 4절 표 3.3.33에 정의된 바에 따른다. 순두께 적용은 판부재에만 고려한다.</p> <p>(b) 스테인리스 강으로 제작된 독립형탱크 구조의 경우, 일반적으로 두께공제를 요구하지 않는다.</p> <p>(라) 지지구조의 이상화 〈생략〉</p> <p>(3) ~ (5) 〈생략〉</p> <p>(6) 하중</p> <p>(가) ~ (마) 〈생략〉</p> <p>(바) 하중상태</p> <p>(a) 해상운항 상태에서는 구조강도에 대하여 최대계획횡수에서의 만재조건, 최소횡수에서의 평형수조건 및 격창적재 조건이 검토되어야 한다.</p> <p>(b) 항구상태에서는 모든 격창적재 조건이 평가되어야 한다. 이 경우, 넘침관 높이를 고려하여 정적 해수압력 및 내압이 사용되어야 한다. 적하지침서에 항구상태의 조건이 명기되지 않으면 항구상태에 대한 평가는 생</p>	<p style="text-align: center;">〈지침 3편〉 부록 3-2 직접강도평가에 관한 지침</p> <p>I. 일반 〈현행과 동일〉</p> <p>II. 전선구조해석 〈현행과 동일〉</p> <p>III. 화물창 구조해석</p> <p>1. ~ 7. 〈현행과 동일〉</p> <p>8. 액화가스(LPG) 운반선(독립형탱크 형식 A)</p> <p>(1) 일반 〈현행과 동일〉</p> <p>(2) 구조의 모델링</p> <p>(가) ~ (나) 〈현행과 동일〉</p> <p>(다) 특성 및 부식여유</p> <p>(a) 국부구조강도를 포함하는 화물창 영역 FE 모델의 특성은 항복의 경우에는 총 두께 구조치수 방법을, 좌굴의 경우에는 순두께 방법을 기본으로 한다. 하며, 별도로 정의되지 않는다면 규칙 3장 4절 표 3.3.33에 정의된 바에 따른다. 순두께 적용은 판부재에만 고려한다.</p> <p>(b) 스테인리스 강으로 제작된 독립형탱크 구조의 경우, 일반적으로 두께공제를 요구하지 않는다.</p> <p>(라) 지지구조의 이상화 〈현행과 동일〉</p> <p>(3) ~ (5) 〈현행과 동일〉</p> <p>(6) 하중</p> <p>(가) ~ (마) 〈현행과 동일〉</p> <p>(바) 하중상태</p> <p>(a) 해상운항 상태에서는 구조강도에 대하여 최대계획횡수에서의 만재조건, 최소횡수에서의 평형수조건 및 격창적재 조건이 검토되어야 한다.</p> <p>(b) 항구상태에서는 모든 격창적재 조건이 평가되어야 한다. 이 경우, 넘침관 높이를 고려하여 정적 해수압력 및 내압이 사용되어야 한다. 다만, 적하지침서에 격창적재 조건이 명기되지 않으면 격창적재 조건에 대한</p>	<p>IV. 좌굴강도계산에서 부식추가 값을 정의하고 있음.</p> <p>‘항구상태’를 ‘격창적재’로 정정</p>

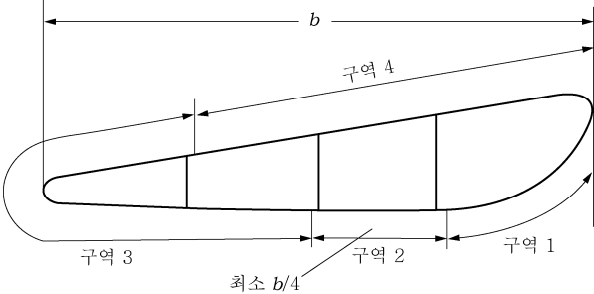
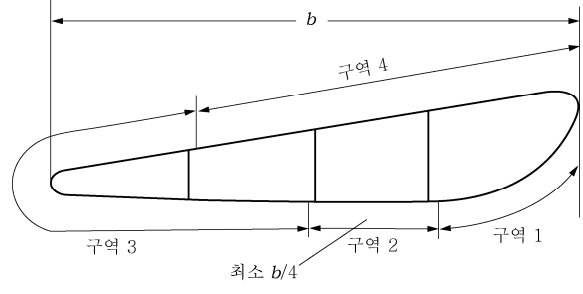
현행	개정안	개정사유
<p>략할 수 있다.</p> <p>(7) <생략></p> <p>(8) 좌굴강도 (2020) 구조해석 결과에 대한 좌굴강도계산은 IV. 좌굴강도계산에 따라야 하며, 아래 설계 하중상태 이외에는 IV. 좌굴강도계산의 1항 (5)호의 정적+동적하중 기준을 적용한다</p> <p>IV. 좌굴강도계산의 1항 (5)호의 정적하중 기준 적용 하중상태 - 표 46, 47 : LC9, LC10, LC11 - 표 48 : LC9, LC10 - 표 49 : LC8, LC9, LC10</p> <p>다만, 액화석유가스를 적재하는 화물창 구조부재에 한하여 비손상 상태일 경우 다음과 같이 강화된 좌굴 허용기준을 적용한다.</p> $\eta_{act} \leq 0.9 \eta_{all}$ <p>여기서, η_{act}, η_{all} : IV. 좌굴강도계산의 1항 (5)호 참조</p> <p>IV. 좌굴강도계산 <생략> ↓</p>	<p>평가는 생략할 수 있다.</p> <p>(7) <생략></p> <p>(8) 좌굴강도 (2020) 구조해석 결과에 대한 좌굴강도계산은 IV. 좌굴강도계산에 따라야 하며, 아래 설계 하중상태 이외에는 IV. 좌굴강도계산의 1항 (5)호의 정적+동적하중 기준을 적용한다</p> <p>IV. 좌굴강도계산의 1항 (5)호의 정적하중 기준 적용 하중상태 - 표 46, 47 : LC9, LC10, LC11 - 표 48 : LC8, LC9, LC10 - 표 49 : LC8, LC9, LC10</p> <p>다만, 액화석유가스를 적재하는 화물창 구조부재에 한하여 비손상 상태일 경우 다음과 같이 강화된 좌굴 허용기준을 적용한다.</p> $\eta_{act} \leq 0.9 \eta_{all}$ <p>여기서, η_{act}, η_{all} : IV. 좌굴강도계산의 1항 (5)호 참조</p> <p>IV. 좌굴강도계산 <현행과 동일> ↓</p>	<p>하중상태 오기</p>

현행	개정안	개정사유
<p style="text-align: center;">부록 3-3 선체구조의 피로강도평가 지침</p> <p>1. ~ 3. <생략></p> <p>4. 간이 피로해석방법 응력집중계수에 의한 간이 피로해석방법은 종보강재 단부의 피로강도를 평가하기 위하여 사용한다. 적용하는 하중은 선체굽힘하중과 국부하중으로 선체굽힘하중은 수직파랑굽힘모멘트와 수평파랑굽힘모멘트를 고려하고, 국부하중은 파랑하중만 고려한다. 여기서 고려하는 하중은 초과 확률 10^{-4}에서 계산한 값이다. (1) ~ (4) <생략> (5) 피로손상계산 (2020) (가) 피로손상계산은 선형 누적손상법칙을 적용하며 누적 피로손상도 D는 다음과 같이 수치적분으로 계산할 수 있다.</p> $D = \sum \frac{n_i}{N_i}$ <p>n_i : 조합 응력범위의 장기분포에서 i 번째 응력범위 블록의 사이클 수. N_i : i 번째 응력범위에서 파단까지의 응력 사이클 수.</p> <p>여기서 응력범위의 장기분포가 Weibull 분포에 따른다면 공기중에서의 누적 피로손상도 D_{air}는 다음 식에 따른다.</p> $D_{air} = \frac{N_t}{K_2} \frac{\Delta\sigma_0^m}{(\ln N_0)^{m/\xi}} \cdot \mu_\gamma \cdot \Gamma\left(1 + \frac{m}{\xi}\right)$ <p>K_2 : 공기 중 환경에 대한 표 1 (a)에서 주어진 설계 S-N 선도 상수</p>	<p style="text-align: center;">부록 3-3 선체구조의 피로강도평가 지침</p> <p>1. ~ 3. <현행과 동일></p> <p>4. 간이 피로해석방법 응력집중계수에 의한 간이 피로해석방법은 종보강재 단부의 피로강도를 평가하기 위하여 사용한다. 적용하는 하중은 선체굽힘하중과 국부하중으로 선체굽힘하중은 수직파랑굽힘모멘트와 수평파랑굽힘모멘트를 고려하고, 국부하중은 파랑하중만 고려한다. 여기서 고려하는 하중은 초과 확률 10^{-4}에서 계산한 값이다. (1) ~ (4) <현행과 동일> (5) 피로손상계산 (2020) (가) 피로손상계산은 선형 누적손상법칙을 적용하며 누적 피로손상도 D는 다음과 같이 수치적분으로 계산할 수 있다.</p> $D = \sum \frac{n_i}{N_i}$ <p>n_i : 조합 응력범위의 장기분포에서 i 번째 응력범위 블록의 사이클 수. N_i : i 번째 응력범위에서 파단까지의 응력 사이클 수.</p> <p>여기서 응력범위의 장기분포가 Weibull 분포에 따른다면 공기중에서의 누적 피로손상도 D_{air}는 다음 식에 따른다.</p> $D_{air} = \frac{N_t}{K_2} \frac{\Delta\sigma_0^m}{(\ln N_0)^{m/\xi}} \cdot \mu_\gamma \cdot \Gamma\left(1 + \frac{m}{\xi}\right)$ <p>K_2 : 공기 중 환경에 대한 표 1 (a)에서 주어진 설계 S-N 선도 상수 N_0 : 10^{-4}의 초과 참조 확률수준에 상응하는 사이클 횟수로 다음과 같다.</p>	<p style="text-align: center;">N_0의 정의 누락</p>

현행	개정안	개정사유
<p>ξ : Weibull 형상계수 Γ : 완전 감마함수 (complete gamma function)로서 다음 식에 따른다.</p> $\Gamma(z) = \int_0^{\infty} t^{z-1} e^{-t} dt$ <p>γ : 불완전 감마함수(incomplete gamma function)로서 다음 식에 따른다.</p> $\gamma(z, x) = \int_0^x t^{z-1} e^{-t} dt$ <p>μ_7 : S-N 선도의 역경사(m)의 변화를 고려하는 계수로 다음과 같다.</p> $\mu_7 = 1 - \frac{\left\{ \gamma\left(1 + \frac{m}{\xi}, t_7\right) - t_7^{-\frac{2}{\xi}} \cdot \gamma\left(1 + \frac{m+2}{\xi}, t_7\right) \right\}}{\Gamma\left(1 + \frac{m}{\xi}\right)}$ <p>t_7 : 다음 식에 따른다.</p> $t_7 = \left(\frac{\Delta\sigma_7}{\Delta\sigma_0} \right)^{\xi} \ln N_0$ <p>$\Delta\sigma_7$: $N = 10^7$ 에서 공기중 S-N선도의 응력범위를 나타낸다. N_i : 선박이 일생동안 받는 총 하중 사이클 수이며, 선박의 수명 Y (years)에 대한 총 하중 사이클 수는 총 운항일수의 85%를 고려하여 다음 식에 따른다.</p> $N_i = \frac{2.68 \times 10^7}{4 \log L} \times Y$ <p>(나) ~ (다) <생략></p>	<p style="text-align: center;">$N_0 = 10000$</p> <p>ξ : Weibull 형상계수 Γ : 완전 감마함수 (complete gamma function)로서 다음 식에 따른다.</p> $\Gamma(z) = \int_0^{\infty} t^{z-1} e^{-t} dt$ <p>γ : 불완전 감마함수(incomplete gamma function)로서 다음 식에 따른다.</p> $\gamma(z, x) = \int_0^x t^{z-1} e^{-t} dt$ <p>μ_7 : S-N 선도의 역경사(m)의 변화를 고려하는 계수로 다음과 같다.</p> $\mu_7 = 1 - \frac{\left\{ \gamma\left(1 + \frac{m}{\xi}, t_7\right) - t_7^{-\frac{2}{\xi}} \cdot \gamma\left(1 + \frac{m+2}{\xi}, t_7\right) \right\}}{\Gamma\left(1 + \frac{m}{\xi}\right)}$ <p>t_7 : 다음 식에 따른다.</p> $t_7 = \left(\frac{\Delta\sigma_7}{\Delta\sigma_0} \right)^{\xi} \ln N_0$ <p>$\Delta\sigma_7$: $N = 10^7$ 에서 공기중 S-N선도의 응력범위를 나타낸다. N_i : 선박이 일생동안 받는 총 하중 사이클 수이며, 선박의 수명 Y (years)에 대한 총 하중 사이클 수는 총 운항일수의 85%를 고려하여 다음 식에 따른다.</p> $N_i = \frac{2.68 \times 10^7}{4 \log L} \times Y$ <p>(나) ~ (다) <생략></p>	

현행	개정안	개정사유
(6) <생략> 5. ~ 7. <생략> ↓	(6) <생략> 5. ~ 7. <생략> ↓	

제 4 편

현행	개정안	개정사유
<p style="text-align: center;"><규칙 4편></p> <p style="text-align: center;">제 1 장 타</p> <p style="text-align: center;">제 1 절 일반사항</p> <p>101. 적용 [지침 참조] <u>그림 4.1.1 타의 종류</u> <이하 생략></p> <p style="text-align: center;">제 11 절 프로펠러 노즐</p> <p>1101. 적용 ~ 1103. 판 두께 <생략></p> <p>1104. 단면계수</p> <p><u>그림 4.1.6</u>에서 보는 바와 같은 단면의 중립축에 대한 단면계수는 다음 식으로 표현된 값 이상이어야 한다.</p> $W = n d^2 b V^2 \quad (\text{cm}^3)$ <p>d : 노즐의 안지름(m) b : 노즐길이(m) $n = 1.0$ (회전형 노즐) $= 0.7$ (고정형 노즐)</p> <p>V : 선박의 속력(kt)으로 201.의 규정에 따른다.</p>  <p style="text-align: center;">그림 4.1.6</p>	<p style="text-align: center;"><규칙 4편></p> <p style="text-align: center;">제 1 장 타</p> <p style="text-align: center;">제 1 절 일반사항</p> <p>101. 적용 [지침 참조] <u>그림 4.1.1 타의 종류</u> <이하 현행과 동일></p> <p style="text-align: center;">11 절 프로펠러 노즐</p> <p>1101. 적용 ~ 1103. 판 두께 <현행과 동일></p> <p>1104. 단면계수</p> <p><u>그림 4.1.8</u>에서 보는 바와 같은 단면의 중립축에 대한 단면계수는 다음 식으로 표현된 값 이상이어야 한다.</p> $W = n d^2 b V^2 \quad (\text{cm}^3)$ <p>d : 노즐의 안지름(m) b : 노즐길이(m) $n = 1.0$ (회전형 노즐) $= 0.7$ (고정형 노즐)</p> <p>V : 선박의 속력(kt)으로 201.의 규정에 따른다.</p>  <p style="text-align: center;">그림 4.1.8 프로펠러 구역</p>	<p>그림에서 한글로 수정</p> <p>오기 수정</p>

현행	개정안	개정사유
<p style="text-align: center;">제 2 장 창구 및 기타 갑판개구</p> <p style="text-align: center;">제 1 절 ~ 제 4 절 <생략></p> <p>제 5 절 창구덮개의 상세 - 폐쇄장치, 이동방지장치, 지지대</p> <p>501. 풍우밀의 확보 ~ 502. 일반사항 <생략></p> <p>503. 개스킷</p> <p>1. ~ 9. <생략></p> <p>10. 개스킷의 면제</p> <p>다음의 요건을 만족하는 컨테이너선은 개스킷의 설치를 면제하고 클램핑 장치의 설치를 적절히 경감할 수 있다.</p> <p>(1) 창구코밍의 높이는 제2위치에서도 600 mm 이상이어야 한다.</p> <p>(2) 해당 창구덮개가 설치된 갑판의 깊이 $H(x)$는 다음 식을 만족하여야 한다.(그림 4.2.13 참조)</p> $H(x) \geq T_{fp} + f_b + h'_N \quad (\text{m})$ <p>T_{fp} : 하기만재흡수선(m)</p> <p>f_b : 창구덮개가 설치된 갑판으로부터 h'_N하방의 위치에 가상건현갑판을 가정하여 계산된 「국제만재흡수선협약 제28규칙」에 따른 최소 건현 (m)</p> <p>h'_N : 해당 창구덮개가 설치된 갑판의 위치에 따라 다음에 의한 값 (m).</p> <p>- 선수부 0.25L_f 이내 : 6.9 m</p> <p>- 상기 이외 : 4.6 m</p>	<p style="text-align: center;">제 2 장 창구 및 기타 갑판개구</p> <p style="text-align: center;">제 1 절 ~ 제 4 절 <현행과 동일></p> <p>제 5 절 창구덮개의 상세 - 폐쇄장치, 이동방지장치, 지지대</p> <p>501. 풍우밀의 확보 ~ 502. 일반사항 <현행과 동일></p> <p>503. 개스킷</p> <p>1. ~ 9. <현행과 동일></p> <p>10. 개스킷의 면제</p> <p>다음의 요건을 만족하는 컨테이너선은 개스킷의 설치를 면제하고 클램핑 장치의 설치를 적절히 경감할 수 있다.</p> <p>(1) 창구코밍의 높이는 600 mm 이상이어야 한다.</p> <p>(2) 해당 창구덮개가 설치된 갑판의 깊이 $H(x)$는 다음 식을 만족하여야 한다.(그림 4.2.13 참조)</p> $H(x) \geq T_{fp} + f_b + h'_N \quad (\text{m})$ <p>T_{fp} : 하기만재흡수선(m)</p> <p>f_b : 창구덮개가 설치된 갑판으로부터 h'_N하방의 위치에 가상건현갑판을 가정하여 계산된 「국제만재흡수선협약 제28규칙」에 따른 최소 건현 (m)</p> <p>h'_N : 해당 창구덮개가 설치된 갑판의 위치에 따라 다음에 의한 값 (m).</p> $h'_N = 4.6 \text{ m}, \frac{x}{L_f} \leq 0.75$ $= 6.9 \text{ m}, \frac{x}{L_f} > 0.75$	<p>오역 정정</p> <p>표현 통일</p>

현 행

개 정 안

개 정 사유

제 3 장 선수문, 현문 및 선미문

제 3 장 선수문, 현문 및 선미문

제 1 절 선수문 및 내측문

제 1 절 선수문 및 내측문

- 101. 일반 <생략>
- 102. 강도평가기준 <생략>
- 103. 설계하중

- 101. 일반 <현행과 동일>
- 102. 강도평가기준 <현행과 동일>
- 103. 설계하중

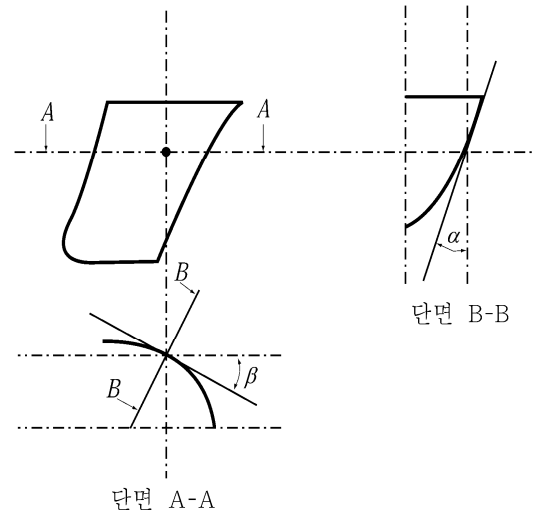
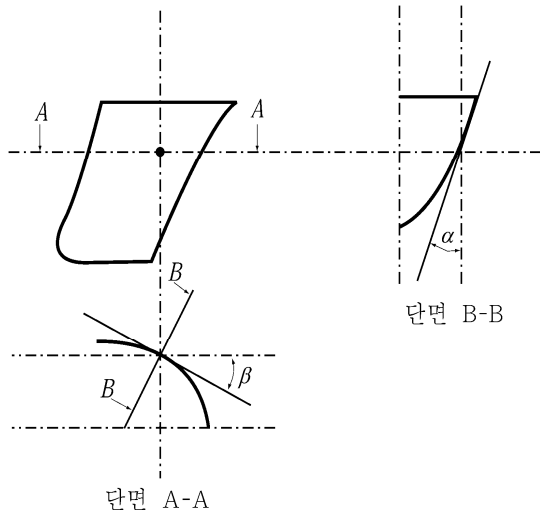


그림 4.3.1 입수각 및 플레어각

그림 캡션 추가

현행	개정안	개정사유
<p style="text-align: center;">제 8 장 의장수 및 의장품</p> <p style="text-align: center;">제 1 절 일반사항 <생략> 제 2 절 의장수</p> <p>201. 의장수 (2022) [지침 참조]</p> <p>의장수 E라 함은 다음 식에 의한 것을 말한다. <중략></p> <p>$S_{shield} =$ 그림 4.8.2의 $S_{shield1}$, $S_{shield2}$ 와 같이 가려지는 부분이 두개 이상인 경우, 각각의 가려지는 부분을 추가한다. S_{shield} 를 설정하기 위해, 그림 4.8.2의 $S_{shield1}$, $S_{shield2}$ 에 대해 표시된 것처럼 $B/4$보다 큰 폭을 갖는 모든 갑판실의 너비는 B로 설정한다.</p> <p>$A =$ 측면투영면적(m^2), 하기만재흡수선에 있어서 의장수 계산용 길이(equipment length) L의 범위 내에 있고 너비가 $B/4$를 넘는 선루, 갑판실 및 연들의 측면투영면적.</p> <p>A_{FS}가 0보다 클 경우, 연들의 측면투영면적은 A에 고려되어야 한다. 연들의 측면투영면적은 상갑판 또는 국부적인 불연속부가 있는 상갑판의 경우 가상 갑판선(notional deck line)과 유효높이 h_F사이에서 계산되어야 한다.</p> <p><중략></p> <p>Notes: 1. ~ 4. <생략> 5. 선박에 다수의 연들이 설치될 경우, 위의 변수들은 다음을 따른다. <중략></p> <p>A : 측면투영면적(m^2), 의장 계산용 길이(equipment length) L의 범위 내에 있고 너비가 $B/4$를 넘는 하기만재흡수선 상부의 선체, 선루 및 갑판실의 측면투영면적. A_{FS}가 0보다 클 경우, 연들 측면투영면적 합은 측면투영면적 A에 고려되어야 한다. 전체 측면투영면적에 횡 방향 연들의 차폐 효과를 고려할 수 있다. 즉, 둘 이상의 연들 측면투영면적이 전체 또는 일부가 겹치는 경우, 중첩된 면적은 한 번만 계산한다.</p>	<p style="text-align: center;">제 8 장 의장수 및 의장품</p> <p style="text-align: center;">제 1 절 일반사항 <현행과 동일> 제 2 절 의장수</p> <p>201. 의장수 (2022) [지침 참조]</p> <p>의장수 E라 함은 다음 식에 의한 것을 말한다. <중략></p> <p>$S_{shield} =$ <u>$B/4$를 넘는 너비를 가진 모든 갑판실에 의해 보호되는 A_{FS} 측면투영면적(m^2).</u> 그림 4.8.2의 $S_{shield1}$, $S_{shield2}$ 와 같이 가려지는 부분이 두개 이상인 경우, 각각의 가려지는 부분을 추가한다. S_{shield} 를 설정하기 위해, 그림 4.8.2의 $S_{shield1}$, $S_{shield2}$ 에 대해 표시된 것처럼 $B/4$보다 큰 폭을 갖는 모든 갑판실의 너비는 B로 설정한다.</p> <p>$A =$ 측면투영면적(m^2), 하기만재흡수선에 있어서 의장수 계산용 길이(equipment length) L의 범위 내에 있고 너비가 $B/4$를 넘는 선체, 선루, 갑판실 및 연들의 측면투영면적.</p> <p>A_{FS}가 0보다 클 경우, 연들의 측면투영면적은 A에 고려되어야 한다. 연들의 측면투영면적은 상갑판 또는 국부적인 불연속부가 있는 상갑판의 경우 가상 갑판선(notional deck line)과 유효높이 h_F사이에서 계산되어야 한다.</p> <p><중략></p> <p>Notes: 1. ~ 4. <현행과 동일> 5. 선박에 다수의 연들이 설치될 경우, 위의 변수들은 다음을 따른다. <중략></p> <p>A : 측면투영면적(m^2), 의장 계산용 길이(equipment length) L의 범위 내에 있고 너비가 $B/4$를 넘는 하기만재흡수선 상부의 선체, 선루, 갑판실 및 연들의 측면투영면적. A_{FS}가 0보다 클 경우, 연들 측면투영면적 합은 측면투영면적 A에 고려되어야 한다. 전체 측면투영면적에 횡 방향 연들의 차폐 효과를 고려할 수 있다. 즉, 둘 이상의 연들 측면투영면적이 전체 또는 일부가 겹치는 경우, 중첩된 면적은 한 번만 계산한다.</p>	<p style="text-align: center;">오역 수정</p>

현행	개정안	개정사유
<p style="text-align: center;">제 11 장 유조선 및 산적화물선 화물지역 내의 구역 및 전방으로의 접근</p> <p style="text-align: center;">제 1 절 일반 <생략> 제 2 절 접근설비에 대한 기술조항</p> <p>201. 용어 정의 <생략> 202. 기술조항 [지침 참조] <생략> 203. 방식조치 [지침 참조] <생략></p> <p><u>표 4.11.1 - 유조선의 평형수탱크 및 화물탱크로의 접근 설비(갑판하 및 수직 구조에 대한 접근)</u> <u>표 4.11.2 - 산적화물선의 접근설비</u> <u>표 4.11.2 - 산적화물선의 접근설비(계속)</u></p>	<p style="text-align: center;">제 11 장 유조선 및 산적화물선 화물지역 내의 구역 및 전방으로의 접근</p> <p style="text-align: center;">제 1 절 일반 <현행과 동일> 제 2 절 접근설비에 대한 기술조항</p> <p>201. 용어 정의 <현행과 동일> 202. 기술조항 [지침 참조] <생략> 203. 방식조치 [지침 참조] <생략></p> <p><u>표 4.11.1 유조선의 평형수탱크 및 화물탱크로의 접근 설비(갑판하 및 수직 구조에 대한 접근)</u> <u>표 4.11.2 산적화물선의 접근설비</u> <u>표 4.11.2 산적화물선의 접근설비(계속)</u></p>	<p style="text-align: center;">표시 수정</p>

제 5 편

개 정 안

개 정 사유

〈규칙〉 - 제5편

제 6 장 보 기 및 관 장 치
제 1 절 일반사항

104. 이음의 형식

표 5.6.10 기계식 이음의 적용

아래 표는 관장치에 사용할 수 있는 이음의 종류를 나타낸 것이다. 그러나, 어떠한 경우에도 사용조건 및 용도에 대하여 형식승인을 받아야 한다. 또한 관련 정부요건을 고려하여야 한다. 노출 시간 (t_n)이 30 분을 초과하는 경우 건식-습식 관장치의 내화성 시험 조건은 건조상태에서 8분간 시험하여야 하며 습식상태에서 t_n -8분간 시험하여야 한다.

관장치	이음의 종류			관장치의 분류	내열 시험 조건 ⁽⁷⁾	
	관 유니언	압축 커플링	삽입 이음			
인화점이 60 °C 이하인 인화성 액체						
1	화물유관 ⁽¹⁾	○	○	○	건식	건식 30분(*)
2	원유세정관 ⁽¹⁾	○	○	○	건식	
3	벤트관 ⁽³⁾	○	○	○	건식	
불활성 가스						
4	불활성 가스 워터 실 배출관	○	○	○	습식	습식 30분(*)
5	불활성 가스 스크러버 배출관	○	○	○	습식	습식 30분(*)
6	불활성 가스 주관 ⁽¹⁾⁽²⁾	○	○	○	건식	건식 30분(*)
7	불활성 가스 공급관 ⁽¹⁾	○	○	○	건식	건식 30분(*)
인화점이 60 °C를 초과하는 인화성 액체						
8	화물유관 ⁽¹⁾	○	○	○	건식	건식 30분(*)
9	연료유관 ⁽²⁾⁽³⁾	○	○	○	습식	습식 30분(*)
10	윤활유관 ⁽²⁾⁽³⁾	○	○	○	습식	
11	작동유 ⁽²⁾⁽³⁾	○	○	○	습식	
12	열매체유 ⁽²⁾⁽³⁾	○	○	○	습식	
해수						
13	빌지관 ⁽⁴⁾	○	○	○	건식/습식	건식 8분 + 습식 22분(*)
14	영구적 습식 소화장치(예를 들면, 소화주관, 스프링클러 장치) ⁽³⁾	○	○	○	습식	습식 30분(*)
15	비 영구적 습식 소화장치(예를 들면, 포말, 분무 장치 및 소화주관) ⁽³⁾	○	○	○	건식/습식	건식 8분 + 습식 22분(*) 포말 장치에 대해서는 FSS Code 6장에 따름
16	평형수 계통 ⁽⁴⁾	○	○	○	습식	습식 30분(*)
17	냉각수 계통 ⁽⁴⁾	○	○	○	습식	습식 30분(*)
18	탱크세정용	○	○	○	건식	내열 시험이 요구되지 않음
19	중요용도가 아닌 장치	○	○	○	건식 건식/습식 건식	내열 시험이 요구되지 않음
청수						
20	냉각수 계통 ⁽⁴⁾	○	○	○	습식	습식 30분(*)
21	복수 회송관 ⁽⁴⁾	○	○	○	습식	습식 30분(*)
22	중요용도가 아닌 장치	○	○	○	건식 건식/습식 건식	내열 시험이 요구되지 않음

-2023년판 규칙에 누락된 내용 반영 (붉은 색 표기)
- 동요건은 2022년 판에 있었으나, 편집상 오류로 2023년 판에 누락되어 교정함.

개 정 안

개 정 사유

〈규칙〉 - 제5편

제 6 장 보 기 및 관 장 치
제 1 절 일반 사항

104. 이음의 형식

표 5.6.10 기계식 이음의 적용 (계속)

관장치	이음의 종류			관장치의 분류	내열 시험 조건 ⁽⁷⁾
	관 유니언	압축 커플링	삽입 이음		
위생수/드레인/배수구					
23	갑판 드레인(선내) ⁽⁵⁾	○	○	○	건식
24	위생수	○	○	○	건식
25	선의 배수구 및 선외배출관	○	○	-	건식
측심관/공기관					
26	물탱크/드라이 스페이스	○	○	○	건식, 습식
27	인화점이 60 °C를 초과하는 기름탱크 ⁽²⁾⁽³⁾	○	○	○	건식
기타					
28	시동용/제어용 공기관 ⁽⁴⁾	○	○	-	건식
29	중요용도가 아닌 잠용 공기관	○	○	○	건식
30	브라인관	○	○	○	습식
31	CO ₂ 계통 (보호되는 구역의 외부)	○	○	-	건식
32	CO ₂ 계통 (보호되는 구역의 내부)	○	○	-	건식
33	증기관	○	○	○ ⁽⁶⁾	습식

-2023년판 규칙에 누락된 내용 반영 (붉은색 표기)
- 동요건은 2022년판에 있었으나, 편집상 오류로 2023년판에 누락되어 교정함.

기계식 이음은 FSS Code 5장에 따라 용융점이 925°C를 초과하는 재료로 제작되어야 한다.

약어 ○ : 적용함. - : 적용하지 않음.
* : 제조법 및 형식승인 등에 관한 지침 3장 18절 표 3.18.2의 6.에서 규정하는 내열 시험

(비고-내화 성능)

기계식 이음이 화재로 인하여 쉽게 손상되는 부품을 포함하는 경우, 아래의 사항에 만족하여야 한다.

- (1) 펌프실 및 개방갑판에 설치된 기계식 이음은 내열 시험이 적용되어야 한다.
- (2) 삽입 이음은 A류 기관구역 내부 또는 거주 구역에는 허용되지 않는다. 이음이 쉽게 볼 수 있고 접근할 수 있는 장소에 (MSC/Circ.734 참조)하는 경우, 기타 기관구역에 사용할 수 있다.
- (3) 내화성의 승인된 것이어야 한다.(연료유관으로 사용되지 않는 판으로서, SOLAS II-2/Reg9.2.3.3.2.2(10)에서 정의하는 된 개방 갑판 상에 설치되는 것은 제외)
- (4) A류 기관구역 내부에 설치된 기계식 이음은 내열 시험이 적용되어야 한다.

(비고-일반)

- (5) 여객선의 격벽 갑판 및 화물선의 견현 갑판 상부에 한한다.
- (6) 그림 5.6.2의 미끄럼형식 삽입 이음(slip type slip-on joint)은 설계압력 10 bar 이하인 갑판 상의 판에 사용할 수 있다
- (7) 연결부가 30분 건식시험을 통과하면 8분 건식 + 22분 습식 및/또는 30분 습식 시험의 적용에도 적합한 것으로 고려된다 한 연결부가 8분 건식 + 22분 습식시험을 통과하면 30분 습식 시험의 적용에도 적합한 것으로 고려된다.

제 7 편

현행	개정안	개정사유
<p style="text-align: center;">〈적용지침〉 - 제7편</p> <p style="text-align: center;">부록 7-6-1 산적화물선 및 탱커선 이외의 여러 개의 화물창을 가진 화물선의 수위감지 경보장치 (2023)</p> <p>1. 적용</p> <p>(1) 2024년 1월 1일 이후¹ 건조하는 산적화물선 및 탱커선 이외의 여러 개의 화물창이 있는 화물선에는 건화물 적재용 화물창 각각에 수위감지기²를 설치하여야 한다. 화물창 전체가 건현갑판 상부에 위치한 화물창에는 수위감지기의 설치가 요구되지 않는다.</p> <p>(2) 상기 (1)항에서 요구되는 수위감지기는 다음을 모두 만족하여야 한다.</p> <p>(가) 화물창의 수위가 내저판으로부터 상방 0.3m 높이에 도달했을 때, 그리고 수위가 화물창 깊이의 15% 이상(단, 최대 2m)의 높이에 도달했을 때, 각각 가시거청의 경보를 항해선교에 발하여야 한다.</p> <p>(나) 수위감지기는 화물창의 후단에 설치되어야 한다. 화물창이 가끔 평형수 적재용으로 사용되는 경우, 경보 오버라이딩 장치를 설치할 수 있다. 가시경보는 각 화물창에서 감지되는 2개의 다른 수위를 명확하게 식별하여야 한다.</p> <p>(3) 상기 (2)호 (가)목에 따른 내저판 상방 0.3m 높이에 위치하는 수위감지기의 대안으로서, SOLAS Reg. II-1/35-1 규정을 따르고 화물창 빌지웰 또는 그 외의 적절한 장소에 설치된 빌지 배출설비에 사용되는 빌지 레벨 센서² (bilge level sensor)의 설치는 다음을 조건으로 인정될 수 있다.</p> <p>(가) 빌지 레벨 센서는 화물창 후단에 0.3m 높이로 설치되어야 한다. 그리고,</p> <p>(나) 선교에 제공되는 가시거청 경보는 화물창에 설치된 다른 수위감지기 정보와 명확하게 구별되어야 한다.</p> <p>* Footnotes:</p> <p>1. “2024년 1월 1일 이후” 건조하는 선박이라 함은 SOLAS Reg. II-1/1.3.2 에 따라, 다음의 기준을 따르는 선박을 말한다.</p> <p>1) 건조계약일이 2024년 1월 1일 이후인 선박; 또는</p> <p>2) 건조계약일이 없는 경우, 용골 거치일이 2024년 7월 1일 이후 또는 이와 유사한 건조단계에 있는 선박; 또는</p> <p>3) 선박의 인도일이 2028년 1월 1일 이후인 선박</p> <p>2. 성능기준은 MSC.188(79)/Rev.1 및 개정문서를 따를 것. ↓</p>	<p style="text-align: center;">〈적용지침〉 - 제7편</p> <p style="text-align: center;">부록 7-6-1 산적화물선 및 탱커선 이외의 여러 개의 화물창을 가진 화물선의 수위감지 경보장치 (2023)</p> <p>1. 적용</p> <p>(1) 2024년 1월 1일 이후¹ 건조하는 산적화물선 및 탱커선 이외의 여러 개의 화물창이 있는 화물선에는 건화물 적재용 화물창 각각에 수위감지기²를 설치하여야 한다. 화물창 전체가 건현갑판 상부에 위치한 화물창에는 수위감지기의 설치가 요구되지 않는다.</p> <p>(2) 상기 (1)항에서 요구되는 수위감지기는 다음을 모두 만족하여야 한다.</p> <p>(가) 화물창의 수위가 내저판으로부터 상방 0.3m 높이에 도달했을 때, 그리고 수위가 화물창 깊이의 15% 이상(단, 최대 2m)의 높이에 도달했을 때, 각각 가시거청의 경보를 항해선교에 발하여야 한다.</p> <p>(나) 수위감지기는 화물창의 후단에 설치되어야 한다. 화물창이 가끔 평형수 적재용으로 사용되는 경우, 경보 오버라이딩 장치를 설치할 수 있다. 가시경보는 각 화물창에서 감지되는 2개의 다른 수위를 명확하게 식별하여야 한다.</p> <p>(3) 상기 (2)호 (가)목에 따른 내저판 상방 0.3m 높이에 위치하는 수위감지기의 대안으로서, SOLAS Reg. II-1/35-1 규정을 따르고 화물창 빌지웰 또는 그 외의 적절한 장소에 설치된 빌지 배출설비에 사용되는 빌지 레벨 센서² (bilge level sensor)의 설치는 다음을 조건으로 인정될 수 있다.</p> <p>(가) 빌지 레벨 센서는 화물창 후단에 0.3m 높이로 설치되어야 한다. 그리고,</p> <p>(나) 선교에 제공되는 가시거청 경보는 화물창에 설치된 다른 수위감지기 정보와 명확하게 구별되어야 한다.</p> <p>* Footnotes:</p> <p>1. “2024년 1월 1일 이후” 건조하는 선박이라 함은 SOLAS Reg. II-1/1.3.2 에 따라, 다음의 기준을 따르는 선박을 말한다.</p> <p>1) 건조계약일이 2024년 1월 1일 이후인 선박; 또는</p> <p>2) 건조계약일이 없는 경우, 용골 거치일이 2024년 7월 1일 이후 또는 이와 유사한 건조단계에 있는 선박; 또는</p> <p>3) 선박의 인도일이 2028년 1월 1일 이후인 선박</p> <p>2. 성능기준은 MSC.188(79)/Rev.12 및 개정문서를 따를 것. ↓</p>	<p>- MSC107에 따라 MSC.188(79) Rev.2로 개정됨.</p>

현행	개정안	비고
<p style="text-align: center;">〈규칙〉 제 7 편</p> <p style="text-align: center;">제 3 장 산적화물선</p> <p style="text-align: center;">제 2 절 조화 선급부호 및 설계하중조건</p> <p>201. 일반사항</p> <p>2. 적용</p> <p>(1) 이 규정은 일반적으로 화물구역 내에 단일갑판, 이중저, 호퍼사이드 탱크 및 톱사이드 탱크와 단일 또는 이서, 제3편 1장 102.에 정의된 길이가 150 m 이상인 2003년 7월 1일 이후에 건조 계약된 산적화물선에 적용한다. (2017)</p> <p style="text-align: center;">제 9 절 화물창의 창구덮개 및 창구코밍</p> <p style="text-align: center;">제 13 절 산적화물선, 광석운반선 및 검용운반선에 대한 선수루의 설치</p> <p>1302. 크기</p> <p>3. 9절 904. 1. 및 9절 905. 2.에 따라 1번 화물창의 앞쪽에 있는 횡방향 창구코밍 및 창구덮개에 각각 감소된 하중을 적용하고자 할 때, 선수루 갑판의 후부 끝단의 모든 위치는 창구코밍 판으로부터 l_F만큼 떨어진 곳에 위치하여야 한다.</p> <p style="text-align: center;">제 18 절 창구덮개의 고박장치</p>	<p style="text-align: center;">〈규칙〉 제 7 편</p> <p style="text-align: center;">제 3 장 산적화물선</p> <p style="text-align: center;">제 2 절 조화 선급부호 및 설계하중조건</p> <p>201. 일반사항</p> <p>2. 적용</p> <p>(1) 이 규정은 일반적으로 화물구역 내에 단일갑판, 이중저, 호퍼사이드 탱크 및 톱사이드 탱크와 단일 또는 이중 선측구조를 가지며, 주로 건화물을 산적하여 운송하는 선박으로서, 제3편 1장 102.에 정의된 길이가 150 m 이상인 2003년 7월 1일 이후에 건조 계약된 산적화물선에 적용한다. (2017)</p> <p style="text-align: center;">제 9 절 〈Void〉</p> <p style="text-align: center;">제 13 절 산적화물선, 광석운반선 및 검용운반선에 대한 선수루의 설치</p> <p>1302. 크기</p> <p>3. 4편 2장 203. 2 및 505. 4.에 따라 1번 화물창의 앞쪽에 있는 횡방향 창구코밍 및 창구덮개에 각각 감소된 하중을 적용하고자 할 때, 선수루 갑판의 후부 끝단의 모든 위치는 창구코밍 판으로부터 l_F만큼 떨어진 곳에 위치하여야 한다.</p> <p style="text-align: center;">제 18 절 〈Void〉</p>	<p>- 9절 화물창의 창구 덮개 및 창구코밍 삭제와 동일 건 (URS21) 4편2장 참조</p>

현행	개정안	비고
<p style="text-align: center;">〈규칙〉 제 7 편 제 4 장 컨테이너선 제 2 절 종강도</p> <p>201. 일반사항 2. 기호 및 정의 (1) 기호</p> <p style="padding-left: 40px;">B : 3편 1장 <u>102</u>.에 따른 선박의 너비(m).</p> <p style="text-align: center;">제 3 절 이중저구조</p> <p>301. 일반</p> <p>2. 컨테이너 모서리 쇠붙이 하방의 이중저내에는 컨테이너의 하중을 유효하게 지지할 수 있도록 측거더 또는 실체늑판 등을 설치하거나 국부적으로 보강하여야 한다.</p> <p>304. 내저판의 두께</p> <p>1. 내저판의 두께는 다음 2개의 식 중 큰 것 이상이어야 한다.</p> <p style="padding-left: 40px;">d_0 : 중심선 거더의 높이(m)</p> <p>3. 컨테이너 모서리 쇠붙이의 하단이 접촉하는 위치의 내저판은 이중판 또는 기타 적절한 방법으로 보강하여야 한다.</p>	<p style="text-align: center;">〈규칙〉 제 7 편 제 4 장 컨테이너선 제 2 절 종강도</p> <p>201. 일반사항 2. 기호 및 정의 (1) 기호</p> <p style="padding-left: 40px;">B : 3편 1장 <u>104</u>.에 따른 선박의 너비(m).</p> <p style="text-align: center;">제 3 절 이중저구조</p> <p>301. 일반</p> <p>2. 컨테이너 코너피팅 하방의 이중저내에는 컨테이너의 하중을 유효하게 지지할 수 있도록 측거더 또는 실체늑판 등을 설치하거나 국부적으로 보강하여야 한다.</p> <p>304. 내저판의 두께</p> <p>1. 내저판의 두께는 다음 2개의 식 중 큰 것 이상이어야 한다.</p> <p style="padding-left: 40px;">d_0 : 중심선 거더의 높이(mm)</p> <p>3. 컨테이너 코너피팅의 하단이 접촉하는 위치의 내저판은 이중판 또는 기타 적절한 방법으로 보강하여야 한다.</p>	

현행	개정안	비고
<p style="text-align: center;"><적용지침> 제 7 편</p> <p style="text-align: center;">부록 7-2 컨테이너 고박설비에 관한 지침</p> <p>8. 하중의 결정 및 적용</p> <p>(1) 기호 및 정의</p> <p>(가) 용어의 정의 및 기호는 다음에 따른다.</p> <p style="text-align: center;">θ, ϕ : 종동요, 횡동요의 각도 (radian).</p> <p>표 6 선체 운동의 종/횡요의 각도 및 주기</p> <p>- 폭이 60m 이상인 경우, $f_r \times 18^\circ (f_r \times 0.314rad)$보다 작아서는 안된다. (폭이 <u>중간값</u>을 가지는 경우 선형 보간으로 결정한다.)</p> <p>(3) 래싱하지 않은 스택의 하중 Q_i : 하나의 횡방향 끝단에서의 풍력</p> $Q_i = \frac{\alpha 7.33 c b V_w^2 \cos(C_{YG}\theta) \times 10^{-4}}{2} (kN)$	<p style="text-align: center;"><적용지침> 제 7 편</p> <p style="text-align: center;">부록 7-2 컨테이너 고박설비에 관한 지침</p> <p>8. 하중의 결정 및 적용</p> <p>(1) 기호 및 정의</p> <p>(가) 용어의 정의 및 기호는 다음에 따른다.</p> <p style="text-align: center;">θ, ϕ : <u>횡동요, 종동요</u>의 각도 (radian).</p> <p>표 6 선체 운동의 종/횡요의 각도 및 주기</p> <p>- 폭이 60m 이상인 경우, $f_r \times 18^\circ (f_r \times 0.314rad)$보다 작아서는 안된다. (폭이 <u>사이의 값</u>을 가지는 경우 선형 보간으로 결정한다.)</p> <p>(3) 래싱하지 않은 스택의 하중 Q_i : 하나의 횡방향 끝단에서의 풍력</p> $Q_i = \frac{\alpha 7.33 c b V_w^2 \cos(C_{YG}\theta) \times 10^{-4}}{2}$	<p style="text-align: center;">$\Theta \rightarrow \theta$</p>

현 행

〈적용지침〉 제 7 편

부록 7-10 광석운반선의 직접강도평가에 관한 지침

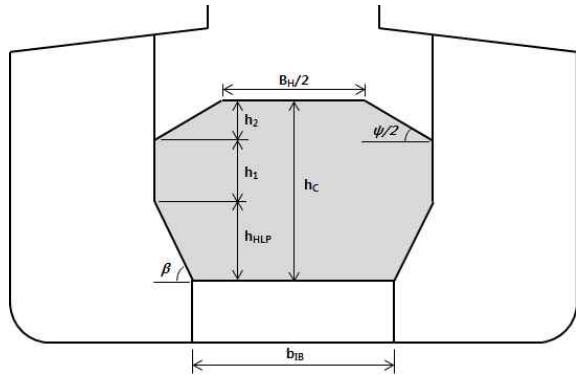


그림 9 화물창의 적재형상 (고비중화물, $h_1 \geq 0$)

부록 7-11 개방갑판 상 컨테이너 고박을 위한 안전한 작업조건 제공에 대한 지침

그림 3 Lashing platforms on outboardstanchions

개 정 안

〈적용지침〉 제 7 편

부록 7-10 광석운반선의 직접강도평가에 관한 지침

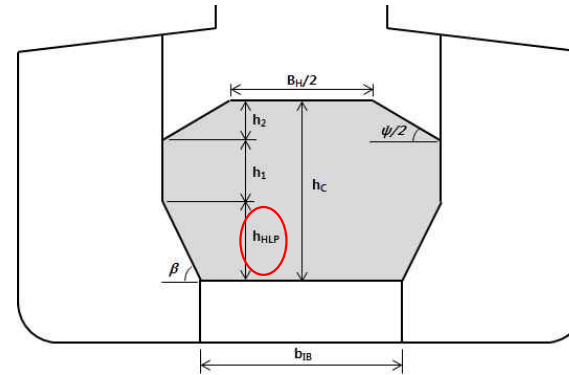


그림 9 화물창의 적재형상 (고비중화물, $h_1 \geq 0$)

$$h_{HLP} \rightarrow h_{HPL}$$

부록 7-11 개방갑판 상 컨테이너 고박을 위한 안전한 작업조건 제공에 대한 지침

그림 3 Lashing platforms on outboard stanchions

비 고

현행	개정안	개정사유
<p style="text-align: center;">〈적용지침〉 - 제7편</p> <p style="text-align: center;">부록 7-6-1 산적화물선 및 탱커선 이외의 여러 개의 화물창을 가진 화물선의 수위감지 경보장치 (2023)</p> <p>1. 적용</p> <p>(1) 2024년 1월 1일 이후¹ 건조하는 산적화물선 및 탱커선 이외의 여러 개의 화물창이 있는 화물선에는 건화물 적재용 화물창 각각에 수위감지기²를 설치하여야 한다. 화물창 전체가 건현갑판 상부에 위치한 화물창에는 수위감지기의 설치가 요구되지 않는다.</p> <p>(2) 상기 (1)항에서 요구되는 수위감지기는 다음을 모두 만족하여야 한다.</p> <p>(가) 화물창의 수위가 내저판으로부터 상방 0.3m 높이에 도달했을 때, 그리고 수위가 화물창 깊이의 15% 이상(단, 최대 2m)의 높이에 도달했을 때, 각각 가시가청의 경보를 항해선교에 발하여야 한다.</p> <p>(나) 수위감지기는 화물창의 후단에 설치되어야 한다. 화물창이 가끔 평형수 적재용으로 사용되는 경우, 경보 오버라이딩 장치를 설치할 수 있다. 가시경보는 각 화물창에서 감지되는 2개의 다른 수위를 명확하게 식별하여야 한다.</p> <p>(3) 상기 (2)호 (가)목에 따른 내저판 상방 0.3m 높이에 위치하는 수위감지기의 대안으로서, SOLAS Reg. II-1/35-1 규정을 따르고 화물창 빌지웰 또는 그 외의 적절한 장소에 설치된 빌지 배출설비에 사용되는 빌지 레벨 센서² (bilge level sensor)의 설치는 다음을 조건으로 인정될 수 있다.</p> <p>(가) 빌지 레벨 센서는 화물창 후단에 0.3m 높이로 설치되어야 한다. 그리고,</p> <p>(나) 선교에 제공되는 가시가청 경보는 화물창에 설치된 다른 수위감지기 경보와 명확하게 구별되어야 한다.</p> <p>* Footnotes:</p> <p>1. “2024년 1월 1일 이후” 건조하는 선박이라 함은 SOLAS Reg. II-1/<u>1.3.2</u>에 따라, 다음의 기준을 따르는 선박을 말한다.</p> <p>1) 건조계약일이 2024년 1월 1일 이후인 선박; 또는</p> <p>2) 건조계약일이 없는 경우, 용골 거치일이 2024년 7월 1일 이후 또는 이와 유사한 건조단계에 있는 선박; 또는</p> <p>3) 선박의 인도일이 2028년 1월 1일 이후인 선박</p> <p>2. 성능기준은 MSC.188(79)/Rev.2 및 개정문서를 따를 것. ↓</p>	<p style="text-align: center;">〈적용지침〉 - 제7편</p> <p style="text-align: center;">부록 7-6-1 산적화물선 및 탱커선 이외의 여러 개의 화물창을 가진 화물선의 수위감지 경보장치 (2023)</p> <p>1. 적용</p> <p>(1) 2024년 1월 1일 이후¹ 건조하는 산적화물선 및 탱커선 이외의 여러 개의 화물창이 있는 화물선에는 건화물 적재용 화물창 각각에 수위감지기²를 설치하여야 한다. 화물창 전체가 건현갑판 상부에 위치한 화물창에는 수위감지기의 설치가 요구되지 않는다.</p> <p>(2) 상기 (1)항에서 요구되는 수위감지기는 다음을 모두 만족하여야 한다.</p> <p>(가) 화물창의 수위가 내저판으로부터 상방 0.3m 높이에 도달했을 때, 그리고 수위가 화물창 깊이의 15% 이상(단, 최대 2m)의 높이에 도달했을 때, 각각 가시가청의 경보를 항해선교에 발하여야 한다.</p> <p>(나) 수위감지기는 화물창의 후단에 설치되어야 한다. 화물창이 가끔 평형수 적재용으로 사용되는 경우, 경보 오버라이딩 장치를 설치할 수 있다. 가시경보는 각 화물창에서 감지되는 2개의 다른 수위를 명확하게 식별하여야 한다.</p> <p>(3) 상기 (2)호 (가)목에 따른 내저판 상방 0.3m 높이에 위치하는 수위감지기의 대안으로서, SOLAS Reg. II-1/35-1 규정을 따르고 화물창 빌지웰 또는 그 외의 적절한 장소에 설치된 빌지 배출설비에 사용되는 빌지 레벨 센서² (bilge level sensor)의 설치는 다음을 조건으로 인정될 수 있다.</p> <p>(가) 빌지 레벨 센서는 화물창 후단에 0.3m 높이로 설치되어야 한다. 그리고,</p> <p>(나) 선교에 제공되는 가시가청 경보는 화물창에 설치된 다른 수위감지기 경보와 명확하게 구별되어야 한다.</p> <p>* Footnotes:</p> <p>1. “2024년 1월 1일 이후” 건조하는 선박이라 함은 SOLAS Reg. II-1/<u>1.1.3.2</u>에 따라, 다음의 기준을 따르는 선박을 말한다.</p> <p>1) 건조계약일이 2024년 1월 1일 이후인 선박; 또는</p> <p>2) 건조계약일이 없는 경우, 용골 거치일이 2024년 7월 1일 이후 또는 이와 유사한 건조단계에 있는 선박; 또는</p> <p>3) 선박의 인도일이 2028년 1월 1일 이후인 선박</p> <p>2. 성능기준, <u>설치 및 시험 요건</u>은 MSC.188(79)/Rev.2 및 개정문서를 따를 것. ↓</p>	<p>- 참조 문서 교정</p> <p>- 적용 규정 명확화</p>

제 7 편 5, 6장

현행	개정안	비고
<p style="text-align: center;">〈규칙〉 제 7 편 - 2</p> <p style="text-align: center;">제 5 장 액화가스 산적화물선</p> <p style="text-align: center;">제 2 절 선박의 생존능력 및 화물탱크의 위치</p> <p>201. 일반사항</p> <p>1. 이 장의 적용을 받는 선박은 어떠한 외력에 의하여 선체손상이 야기되는 것을 가정했을 때 이에 따른 침수의 영향에서도 생존능력을 가져야 한다. 선박 및 환경을 보호하기 위하여 화물탱크는 선체외판으로부터 정하여진 최소거리 이상 떨어져 선박의 내측에 설치함으로써, 예를 들면, 안벽 또는 예선과의 접촉에 의하여 선박이 경미한 손상을 입은 경우에 화물탱크에 영향이 미치지 않도록 보호하고 또한 충돌이나 좌초시의 손상으로부터 보호하는 조치를 강구하여야 한다. ~ (생략)</p> <p style="text-align: center;">제 4 절 화물격납설비</p> <p>404. 화물격납 안전원칙</p> <p>1. 화물격납설비는 1차 방벽을 통한 모든 잠재적 누설을 안전하게 막을 수 있는 <u>완전한</u> 2차 수밀방벽을 갖추어야 한다. 이 2차 방벽은 선체구조를 불안정한 수준까지 온도가 낮아지는 것을 방지하는 단열설비를 함께 갖추어야 한다.</p> <p>428. 제4절에 대한 지침 [지침 참조]</p> <p>1. 정적 설계를 위한 내압의 상세계산에 대한 지침</p> <p>(1)</p> <p>P_0 : 화물의 증기압 P_h : 항구에서의 화물의 증기압</p>	<p style="text-align: center;">〈규칙〉 제 7 편 5,6장</p> <p style="text-align: center;">제 5 장 액화가스 산적화물선</p> <p style="text-align: center;">제 2 절 선박의 생존능력 및 화물탱크의 위치</p> <p>201. 일반사항</p> <p>1. 이 장의 적용을 받는 선박은 어떠한 외력에 의하여 선체손상이 야기되는 것을 가정했을 때 이에 따른 침수의 영향에서도 생존능력을 가져야 한다. 선박 및 환경을 보호하기 위하여 화물탱크는 선체외판으로부터 정하여진 최소거리 이상 떨어져 선박의 내측에 설치함으로써, 예를 들면, 안벽 또는 <u>예인선</u>과의 접촉에 의하여 선박이 경미한 손상을 입은 경우에 화물탱크에 영향이 미치지 않도록 보호하고 또한 충돌이나 좌초시의 손상으로부터 보호하는 조치를 강구하여야 한다. ~ (생략)</p> <p style="text-align: center;">제 4 절 화물격납설비</p> <p>404. 화물격납 안전원칙</p> <p>1. 화물격납설비는 1차 방벽을 통한 모든 잠재적 누설을 안전하게 막을 수 있는 <u>완전</u> 2차 수밀방벽을 갖추어야 한다. 이 2차 방벽은 선체구조<u>가</u> 불안정한 수준까지 온도가 낮아지는 것을 방지하는 단열설비를 함께 갖추어야 한다.</p> <p>428. 제4절에 대한 지침 [지침 참조]</p> <p>1. 정적 설계를 위한 내압의 상세계산에 대한 지침</p> <p>(1)</p> <p>P_0 : 화물의 <u>설계증기압</u> P_h : 항구에서의 화물의 증기압</p>	

8편

현행	개정안	개정사유
<p style="text-align: center;"><규칙 8편></p> <p style="text-align: center;">제 7 장 화재 차단</p> <p style="text-align: center;">제 1 절 방열상 및 구조상 경계 <생략> 제 2 절 내화구획 관통 및 열전달 방지</p> <p>201. 내화구획 관통 및 열전달 방지 【지침 참조】</p> <p>1. A급 구획을 관통하는 경우 그 관통부는 301.의 1항 (6)호에 의거 FTP 코드에 따라 시험하여야 한다. 통풍용 덕트는 601.의 2항 및 603.의 1항을 적용하여야 한다. 다만, 배관 관통부의 두께가 3 mm 이상이고 길이 900 mm 이상(가능한 구획 양측으로 450 mm)으로서 개구 없이 강이나 이와 동등한 재료인 경우에는 시험을 요구하지 아니한다. <u>그 관통부는 해당 구획과 동등하게 방열하여야 한다.</u></p>	<p style="text-align: center;"><규칙 8편></p> <p style="text-align: center;">제 7 장 화재 차단</p> <p style="text-align: center;">제 1 절 방열상 및 구조상 경계 <현행과 동일> 제 2 절 내화구획 관통 및 열전달 방지</p> <p>201. 내화구획 관통 및 열전달 방지 【지침 참조】</p> <p>1. A급 구획을 관통하는 경우 그 관통부는 301.의 1항 (6)호에 의거 FTP 코드에 따라 시험하여야 한다. 통풍용 덕트는 601.의 2항 및 603.의 1항을 적용하여야 한다. 다만, 배관 관통부의 두께가 3 mm 이상이고 길이 900 mm 이상(가능한 구획 양측으로 450 mm)으로서 개구 없이 강이나 이와 동등한 재료인 경우에는 시험을 요구하지 아니한다. <u>그러한 관통부는 해당 구획과 동등한 수준의 방열재를 연장하여 적절하게 방열되어야 한다.</u></p>	<p>국문표현 수정</p>

제 10 편

현행	개정안	개정사유
<p style="text-align: center;">〈규칙 10편〉</p> <p style="text-align: center;">6 장 단저구조</p> <p style="text-align: center;">제 6 절 선수선저부의 구조</p> <p>선수선저부의 구조에 대하여는 7장 9절의 규정에 따른다. ↕</p>	<p style="text-align: center;">〈규칙 10편〉</p> <p style="text-align: center;">6 장 단저구조</p> <p style="text-align: center;">제 6 절 선수선저부의 구조</p> <p><u>601. 적용</u></p> <p>선수선저부의 구조에 대하여는 7장 9절의 규정에 따른다. ↕</p>	<p>- 제목 누락 반영</p>

제 14 편

현행	개정안	개정사유
<p style="text-align: center;">〈규칙 14편〉</p> <p style="text-align: center;">12장 건조</p> <p style="text-align: center;">제 1 절 ~ 제 2 절 〈생략〉</p> <p style="text-align: center;">제 3 절 용접이음의 설계</p> <p>1. 〈생략〉</p> <p>2. T 이음 또는 십자이음</p> <p>2.1 ~ 2.4 〈생략〉</p> <p>2.5 용접 크기 기준</p> <p>2.5.1 〈생략〉</p> <p>2.5.2</p> <p>연속 필릿용접, 겹치기 이음 또는 단속 필릿용접의 각장 l_{leg}은 다음 중 큰 값 이상이어야 한다.</p> <p>〈생략〉</p> <p>f_{weld} : 구조부재의 종류에 따른 용접계수로서 표 2, 표 3 및 표 4에 따른다.</p> <p>〈생략〉</p>	<p style="text-align: center;">〈규칙 14편〉</p> <p style="text-align: center;">12장 건조</p> <p style="text-align: center;">제 1 절 ~ 제 2 절 〈현행과 동일〉</p> <p style="text-align: center;">제 3 절 용접이음의 설계</p> <p>1. 〈현행과 동일〉</p> <p>2. T 이음 또는 십자이음</p> <p>2.1 ~ 2.4 〈현행과 동일〉</p> <p>2.5 용접 크기 기준</p> <p>2.5.1 〈현행과 동일〉</p> <p>2.5.2</p> <p>연속 필릿용접, 겹치기 이음 또는 단속 필릿용접의 각장 l_{leg}은 다음 중 큰 값 이상이어야 한다.</p> <p>〈현행과 동일〉</p> <p>f_{weld} : 구조부재의 종류에 따른 용접계수로서 표 2, 표 3 및 표 4에 따른다.</p> <p>〈현행과 동일〉</p>	

현 행

개 정 안

개 정 사유

표 2 : 용접 계수 f_{weld}

연결부		f_{weld}	
일반적인 보강재	딥프 탱크 격벽 단부 (스팬의 15%), 단부 브래킷	0.30	
	상기 이외의 경우	0.20	
일반적인 1차 지지부재 ⁽¹⁾	단부 (스팬의 15%), 단부 브래킷	0.38	
	상기 이외의 경우	0.24	
	보강재와 1차 지지부재 연결부, 그림 4 (a)	0.30	
수밀 경계	평형수 탱크 (딥프 탱크 격벽), 그림 4 (b)	0.48	
	수밀 구획, 커터 탱크, 그림 4 (b)	0.38	
갑판	강력 갑판	선박중양부 0.6L, 그림 4 (a) 상기 이외의 경우, 그림 4 (a)	
	기타 갑판	0.30	
	창구 코밍 ⁽²⁾	창구 모서리 곡률반지름 끝단(R.E.)+100 mm, 그림 5	PPW ⁽³⁾
		횡방향 창구코밍, 창구코밍 높이의 15%(5), 그림 5	PPW ⁽³⁾ or 0.38
		상기 이외의 경우	PPW ⁽⁴⁾ or 0.38
이중 선체 선측 및 선저 구조	거더 ⁽¹⁾	단부 ⁽⁶⁾ (스팬의 15%), 그림 4 (a)	0.38
		중심선 거더	0.30
		상기 이외의 거더	0.24
	늑판, 스트링거, 웨브 프레임 ⁽¹⁾	단부 ⁽⁶⁾ (스팬의 15%), 그림 4 (a) 상기 이외의 경우, 그림 4 (a)	0.38 0.24
기관 구역	중심선 거더	용골 및 내저판	0.38
	늑판	중심선 거더	0.38
선수 및 선미 구역	흡수선 상부	0.20	
	흡수선 하부	0.30	
선루, 수밀 경계를 제외한 갑판실		0.20	
상기 이외의 경우		0.38	

(1) [2.5.7]에 따른 전단 응력에 의해 용접 계수는 결정될 수도 있다.

(2) $f_{weld} = 0.43$ 화물창 구역 이외의 창구 코밍

(3) PPW : [2.4.2]에 따른 부분 용입용접

(4) PPW : [2.4.2]에 따른 부분 용입용접. 다만, $f = t_{as-built}/2$

(5) 250 mm 보다 클 필요는 없다.

(6) 1차 지지부재의 단변 길이보다 클 필요는 없다.

현 행	개 정 안		개 정 사 유
표 2 : 용접 계수 f_{weld}			
연결부			f_{weld}
일반적인 보강재	디프 탱크 격벽 단부 (스팬의 15%), 단부 브래킷		0.30
	상기 이외의 경우		0.20
일반적인 1차 지지부재 ⁽¹⁾	단부 (스팬의 15%), 단부 브래킷		0.38
	상기 이외의 경우		0.24
	보강재와 1차 지지부재 연결부, 그림 4 (a)		0.30
수밀 경계	디프 탱크, 그림 4 (b)		0.48
	수밀 구획, 그림 4 (b)		0.38
갑판	강력 갑판	선박중양부 0.6L, 그림 4 (a)	PPW ⁽³⁾
		상기 이외의 경우, 그림 4 (a)	0.48
	기타 갑판	0.30	
갑판	창구 코밍 ⁽²⁾	창구 모서리 곡률반지름 끝단(R.E.)+100 mm, 그림 5	PPW ⁽³⁾
		횡방향 창구코밍, 창구코밍 높이의 15%(5), 그림 5	PPW ⁽³⁾ or 0.38
		상기 이외의 경우	PPW ⁽⁴⁾ or 0.38
이중 선체 선측 및 선저 구조	거더 ⁽¹⁾	단부 ⁽⁶⁾ (스팬의 15%), 그림 4 (a)	0.38
		중심선 거더	0.30
		상기 이외의 거더	0.24
	늑판, 스트링거, 웨브 프레임 ⁽¹⁾	단부 ⁽⁶⁾ (스팬의 15%), 그림 4 (a)	0.38
기관 구역	중심선 거더	용골 및 내저판	0.38
	늑판	중심선 거더	0.38
선수 및 선미 구역	흘수선 상부		0.20
	흘수선 하부		0.30
선루, 수밀 경계를 제외한 갑판실			0.20
상기 이외의 경우			0.38
<p>(1) [2.5.7]에 따른 전단 응력에 의해 용접 계수는 결정될 수도 있다.</p> <p>(2) $f_{weld} = 0.43$ 화물창 구역 이외의 창구 코밍</p> <p>(3) PPW : [2.4.2]에 따른 부분 용입용접</p> <p>(4) PPW : [2.4.2]에 따른 부분 용입용접. 다만, $f = t_{as-built}/2$</p> <p>(5) 250 mm 보다 클 필요는 없다.</p> <p>(6) 1차 지지부재의 단변 길이보다 클 필요는 없다.</p>			

- 디프 탱크에 대한 용접 계수 적용의 명확화

기타규칙 및 지침

현행	개정안	개정사유
<p style="text-align: center;">〈전문공급자 승인지침〉</p> <p>부록 A편 IACS UR Z17에 등재된 전문공급자의 승인</p> <p>5. 구명설비 점검에 종사하는 회사</p> <p>5.1 팽창식 구명뗏목, 팽창식 구명동의, 수압이탈장치 및 해상탈출설비 점검에 종사하는 회사 (Z17 Annex 1-5) (2023)</p> <p>5.1.1 업무범위 <생략></p> <p>5.1.2 장비 및 설비 팽창식 구명뗏목을 정비하는 장소는 <u>MSC.55(66)</u>에 따라 개정된 IMO Res.A.761(18)에 만족하여야 하며, 팽창식 구명뗏목이 연장된 검사 기간에 속할 경우에는 MSC.1/Circ.1328을 추가로 따라야 한다.</p> <p>5.1.3 절차서 전문공급자는 설비의 점검 및 보수 업무에 대해 문서화된 절차 및 지침을 보유하여야 한다. 이는 <u>MSC.55(66)</u>에 따라 개정된 Res.A.761(18)을 만족해야 하며 만일 팽창식 구명뗏목이 연장된 검사 기간에 속할 경우 SOLAS Reg. III/20.8.3, MSC.1/Circ.1328을 추가로 따라야 한다.</p> <p>5.1.4 <생략></p> <p>5.1.5 참조 문서 전문공급자는 다음의 문서를 열람할 수 있어야 한다.</p> <p>(1) IMO Res.A.761(18)(팽창식 구명뗏목 사업장 승인을 위한 권고, 개정된 Res. <u>MSC.55(66)</u>에 의해서 1993년 11월 4일 채택됨)</p> <p>(2) IMO Res. MSC.55(66)</p> <p><u><새롭게 추가></u></p>	<p style="text-align: center;">〈전문공급자 승인지침〉</p> <p>부록 A편 IACS UR Z17에 등재된 전문공급자의 승인</p> <p>5. 구명설비 점검에 종사하는 회사</p> <p>5.1 팽창식 구명뗏목, 팽창식 구명동의, 수압이탈장치 및 해상탈출설비 점검에 종사하는 회사 (Z17 Annex 1-5) (2023)</p> <p>5.1.1 업무범위 <현행과 동일></p> <p>5.1.2 장비 및 설비 팽창식 구명뗏목을 정비하는 장소는 MSC.55(66)와 MSC.388(94)에 따라 개정된 IMO Res.A.761(18)에 만족하여야 하며, 팽창식 구명뗏목이 연장된 검사 기간에 속할 경우에는 MSC.1/Circ.1328을 추가로 따라야 한다.</p> <p>5.1.3 절차서 전문공급자는 설비의 점검 및 보수 업무에 대해 문서화된 절차 및 지침을 보유하여야 한다. 이는 MSC.55(66)와 MSC.388(94)에 따라 개정된 Res.A.761(18)을 만족해야 하며 만일 팽창식 구명뗏목이 연장된 검사 기간에 속할 경우 SOLAS Reg. III/20.8.3, MSC.1/Circ.1328을 추가로 따라야 한다.</p> <p>5.1.4 <현행과 동일></p> <p>5.1.5 참조 문서 전문공급자는 다음의 문서를 열람할 수 있어야 한다.</p> <p>(1) IMO Res.A.761(18)(팽창식 구명뗏목 사업장 승인을 위한 권고, 개정된 Res. <u>MSC.55(66)</u>와 MSC.388(94)에 의해서 1993년 11월 4일 채택됨)</p> <p>(2) IMO Res. MSC.55(66)</p> <p><u>(3) IMO Res. MSC.388(94)</u></p>	<p>- IACS UR Z17 (Rev.18 Corr. 1 May 2023) 반영</p> <p>- 5.2 of ANNEX I 반영</p> <p>- 5.3 of ANNEX I 반영</p> <p>- 5.5 of ANNEX I 반영</p>

현행	개정안	비고
<p style="text-align: center;">〈원격검사 지침〉</p> <p style="text-align: center;">제 1 절 일반사항</p> <p>103. 용어의 정의</p> <p>용어의 정의는 여기에 별도로 정하는 경우를 제외하고는 선급 및 강선규칙에 따른다.</p> <p>1. 원격검사(Remote Survey)는 검사원이 승선하지 않고, 선박 또는 선박의 기기가 선급 규칙을 준수하고 있는지 전체적으로 또는 부분적으로 검증하는 과정이다.</p>	<p style="text-align: center;">〈원격검사 지침〉</p> <p style="text-align: center;">제 1 절 일반사항</p> <p>103. 용어의 정의</p> <p>용어의 정의는 여기에 별도로 정하는 경우를 제외하고는 선급 및 강선규칙에 따른다.</p> <p>1. 원격검사(Remote Survey)는 <u>선박 또는 선박의 기기가 선급기술규칙에 따라 적합하게 유지되고 있는지를 검증하는데 있어서 검증의 전부 또는 일부를 검사원의 승선 없이 실시하는 검사를 말한다.</u></p>	<p>2022 검사기술 전문위원회 의견 반영 (국문 only)</p>

현행	개정안	비고
<p style="text-align: center;">〈부선예항검사 규칙〉</p> <p style="text-align: center;">제 1 장 총칙</p> <p style="text-align: center;">제 1 절 일반사항</p> <p>101. 적용 이 규칙은 예인에 의한 해상화물운송에 종사하는 예선 및 부선에 대하여 적용하며, 선주의 신청이 있을 경우 해상 운송의 안전을 위하여 시행하는 검사 등에 적용한다.</p> <p>102. 정의 이 규칙에서 사용되는 용어의 정의는 다음과 같다. (1) 예선이라 함은 피예인선을 끌거나 미는(이하 예인이라 한다.)데에 전적으로 사용되는 선박을 말한다. (2) 부선이라 함은 추진기관을 갖지 아니한 것으로서 통상 예선에 의하여 예인되는 해상화물운송용 수상 구조물을 말한다.</p> <p>103. 항행구역의 제한</p> <ol style="list-style-type: none"> 예선에 대한 항행구역의 제한은 선박안전법령에 따른다. 〈생략〉 다음의 어느 하나에 해당하는 경우에는 연해구역 이상의 해상운송에 종사할 수 없다. (1) 길이 20 m미만 및 주기관이 300마력 미만의 예선 <p>〈이하 생략〉</p>	<p style="text-align: center;">〈부선예항검사 규칙〉</p> <p style="text-align: center;">제 1 장 총칙</p> <p style="text-align: center;">제 1 절 일반사항</p> <p>101. 적용 이 규칙은 예인에 의한 해상화물운송에 종사하는 예인선 및 부선에 대하여 적용하며, 선주의 신청이 있을 경우 해상 운송의 안전을 위하여 시행하는 검사 등에 적용한다.</p> <p>102. 정의 이 규칙에서 사용되는 용어의 정의는 다음과 같다. (1) 예인선이라 함은 피예인선을 끌거나 미는(이하 예인이라 한다.)데에 전적으로 사용되는 선박을 말한다. (2) 부선이라 함은 추진기관을 갖지 아니한 것으로서 통상 예인선에 의하여 예인되는 해상화물운송용 수상 구조물을 말한다.</p> <p>103. 항행구역의 제한</p> <ol style="list-style-type: none"> 예인선에 대한 항행구역의 제한은 선박안전법령에 따른다. 〈현행과 동일〉 다음의 어느 하나에 해당하는 경우에는 연해구역 이상의 해상운송에 종사할 수 없다. (1) 길이 20 m미만 및 주기관이 300마력 미만의 예인선 <p>〈이하 현행과 동일〉</p>	<p>검사업무팀 개정요청 (SUR 3000-874-2023)에 의거 : 선급기술규칙에는 Tug boat를 예선이나 예인선으로 혼용하여 상용함.</p> <p>부선예항검사 규칙 1장 1절 102항에 예선이라 함은 “피예인선을 끌거나 미는(이하 예인이라 한다.)데에 전적으로 사용되는 선박”이라고 언급되어 있지만,</p> <p>「선박안전법」에서 예인선이라 함은 “다른 선박을 끌거나 밀어서 이동시키는 선박”이라고 정의함.</p> <p>또한 「선박입출항법」에 예선에 대한 다른 정의가 있음.</p> <p>- 예선을 예인선으로 수정함 : 국문 only</p>

현행	개정안	비고
<p style="text-align: center;">제 2 장 구조 및 설비</p> <p style="text-align: center;">제 1 절 예선</p> <p>101. 예선의 구조 등 이 장에 규정한 것을 제외하고는 예선의 구조, 치수, 의장품, 기관장치, 전기설비, 조타장치 및 기타 설비는 선급 및 강선 규칙과 선박안전법 또는 이와 동등 이상이라고 인정되는 규칙에 적합하여야 한다.</p> <p>102. 예선의 복원성 연해구역 이상을 항해하는 길이 24 m 이상의 예선에 대하여는 복원성 계산자료를 제출하여 본 선급의 승인을 받아야 한다. 단, 국제항해에 종사하지 아니하는 총톤수 500톤 미만의 예선은 제외한다.</p> <p>103. 예선의 통신시설 1. 예선에는 선박안전법 제4조 제1항의 규정에 따라 전파관리법에 의한 무선설비를 하여야 한다. 2. <생략></p> <p>104. 예선의 구명설비 예선에는 선박구명설비규칙에 의한 구명설비를 비치하여야 하며, 구명정 또는 구명뗏목의 최대탑재인원에는 부선의 예상 승무원수를 포함하는 것으로 한다.</p> <p>105. 충돌예방조치 예선에는 1972년 국제해상충돌예방규칙에 적합한 등화, 형상물, 음향신호 및 발광신호 설비를 비치하여야 한다.</p> <p>106. 블라드 폴 증서 모든 예선에는 블라드 폴 증서를 비치하여야 한다.</p>	<p style="text-align: center;">제 2 장 구조 및 설비</p> <p style="text-align: center;">제 1 절 예인선</p> <p>101. 예인선의 구조 등 이 장에 규정한 것을 제외하고는 예인선의 구조, 치수, 의장품, 기관장치, 전기설비, 조타장치 및 기타 설비는 선급 및 강선 규칙과 선박안전법 또는 이와 동등 이상이라고 인정되는 규칙에 적합하여야 한다.</p> <p>102. 예인선의 복원성 연해구역 이상을 항해하는 길이 24 m 이상의 예인선에 대하여는 복원성 계산자료를 제출하여 본 선급의 승인을 받아야 한다. 단, 국제항해에 종사하지 아니하는 총톤수 500톤 미만의 예인선은 제외한다.</p> <p>103. 예인선의 통신시설 1. 예인선에는 선박안전법 제4조 제1항의 규정에 따라 전파관리법에 의한 무선설비를 하여야 한다. 2. <현행과 동일></p> <p>104. 예인선의 구명설비 예인선에는 선박구명설비규칙에 의한 구명설비를 비치하여야 하며, 구명정 또는 구명뗏목의 최대탑재인원에는 부선의 예상 승무원수를 포함하는 것으로 한다.</p> <p>105. 충돌예방조치 예인선에는 1972년 국제해상충돌예방규칙에 적합한 등화, 형상물, 음향신호 및 발광신호 설비를 비치하여야 한다.</p> <p>106. 블라드 폴 증서 모든 예인선에는 블라드 폴 증서를 비치하여야 한다.</p>	<p>검사업무팀 개정요청 (SUR 3000-874-2023)에 의거 : 선급기술규칙에는 Tug boat 를 예선이나 예인선으로 혼용하여 상용함.</p> <p>부선예항검사 규칙 1장 1절 102항에 예선이라 함은 “피예인선을 끌거나 미는(이하 예인 이라 한다.)데에 전적으로 상용되는 선박”이라고 언급되어 있지만,</p> <p>「선박안전법」에서 예인선이라 함은 “다른 선박을 끌거나 밀어서 이동시키는 선박”이라고 정의함.</p> <p>또한 「선박입출항법」에 예선에 대한 다른 정의가 있음.</p> <p>- 예선을 예인선으로 수정함 : 국문 only</p>

현행	개정안	비고
<p style="text-align: center;">제 3 장 예인설비</p> <p style="text-align: center;">제 1 절 예인설비 및 저항</p> <p>102. 예인삭</p> <p>1. 예인삭의 길이는 다음 식에 따라 정한다. 다만, 평수구역을 항행구역으로 하는 경우에는 본 선급이 적절하다고 인정하는 바에 따른다.</p> $S = K(L_1 + L_2)$ <p>S : 예인삭의 길이 (m) L_1 : 예선의 길이 또는 부선의 길이 1/2 (m) L_2 : 부선의 길이 (m) K : 다음 표에 의한 값</p>	<p style="text-align: center;">제 3 장 예인설비</p> <p style="text-align: center;">제 1 절 예인설비 및 저항</p> <p>102. 예인삭</p> <p>1. 예인삭의 길이는 다음 식에 따라 정한다. 다만, 평수구역을 항행구역으로 하는 경우에는 본 선급이 적절하다고 인정하는 바에 따른다.</p> $S = K(L_1 + L_2)$ <p>S : 예인삭의 길이 (m) L_1 : 예인선의 길이 또는 부선의 길이 1/2 (m) L_2 : 부선의 길이 (m) K : 다음 표에 의한 값</p>	<p>검사업무팀 개정요청 (SUR 3000-874-2023)에 의거 : 선급기술규칙에는 Tug boat를 예선이나 예인선으로 혼용하여 상용함.</p> <p>부선예항검사 규칙 1장 1절 102항에 예선이라 함은 “피예인선을 끌거나 미는(이하 예인 이라 한다.)데에 전적으로 상용되는 선박”이라고 언급되어 있지만,</p> <p>「선박안전법」에서 예인선이라 함은 “다른 선박을 끌거나 밀어서 이동시키는 선박”이라고 정의함.</p> <p>또한 「선박입출항법」에 예선에 대한 다른 정의가 있음.</p> <p>- 예선을 예인선으로 수정함 : 국문 only</p>

현행	개정안	비고
<p style="text-align: center;">제 4 장 예방검사</p> <p style="text-align: center;">제 1 절 예방검사</p> <p>101. 적용</p> <p>이 장의 규정은 선주의 신청에 따라 예인에 의한 화물운송에 앞서 시행하는 예선 및 부선의 감항성 확인과 예인장치에 대한 안전도검사(이하 예방검사라 한다)에 대하여 적용한다.</p> <p>102. 자료제출</p> <p>1. 선주는 예방 검사 신청서와 함께 다음 자료를 제출하여야 한다.</p> <p>(1) 예선의 선박검사증서 및 부선검사증서</p> <p>(2) 제2장 106.에 의한 예선의 블라드 풀 증서</p> <p>(3) 다음 사항이 포함된 예방 계획서</p> <p>(가) 예선 및 피예인부선의 주요 요목</p> <p>(나) 예선 및 피예인부선의 탑승인원(유인 부선의 경우에 한함)</p> <p>2. 이미 우리 선급의 예방 증명서를 받은 바 있는 예선 및 피예인부선의 경우 전 1항 (1) 및 (3)의 (다) 및 (마)의 자료만 제출하고 그 외의 자료 제출은 생략할 수 있다.</p> <p>104. 예방검사</p> <p>1. 예선에 대한 예방검사는 다음 사항에 대하여 시행한다.</p> <p>105. 예방증명서</p> <p>1. 예선, 부선 및 예인설비에 대한 예방 검사를 하고 상태가 양호할 경우에는 예방증명서를 발급한다.</p> <p>3. 2항의 규정에도 불구하고 선급에 등록된 예선 및 부선이 특정항로를 주기적으로 항해하고자 하는 경우, 우리 선급은 다음을 조건으로 유효기간 1년의 예방증명서를 발급할 수 있다.</p> <p>(1) 예선 및 부선은 선급을 계속 유지할 것</p>	<p style="text-align: center;">제 4 장 예방검사</p> <p style="text-align: center;">제 1 절 예방검사</p> <p>101. 적용</p> <p>이 장의 규정은 선주의 신청에 따라 예인에 의한 화물운송에 앞서 시행하는 예인선 및 부선의 감항성 확인과 예인장치에 대한 안전도검사(이하 예방검사라 한다)에 대하여 적용한다.</p> <p>102. 자료제출</p> <p>1. 선주는 예방 검사 신청서와 함께 다음 자료를 제출하여야 한다.</p> <p>(1) 예인선의 선박검사증서 및 부선검사증서</p> <p>(2) 제2장 106.에 의한 예인선의 블라드 풀 증서</p> <p>(3) 다음 사항이 포함된 예방 계획서</p> <p>(가) 예인선 및 피예인부선의 주요 요목</p> <p>(나) 예인선 및 피예인부선의 탑승인원(유인 부선의 경우에 한함)</p> <p>2. 이미 우리 선급의 예방 증명서를 받은 바 있는 예인선 및 피예인부선의 경우 전 1항 (1) 및 (3)의 (다) 및 (마)의 자료만 제출하고 그 외의 자료 제출은 생략할 수 있다.</p> <p>104. 예방검사</p> <p>1. 예인선에 대한 예방검사는 다음 사항에 대하여 시행한다.</p> <p>105. 예방증명서</p> <p>1. 예인선, 부선 및 예인설비에 대한 예방 검사를 하고 상태가 양호할 경우에는 예방증명서를 발급한다.</p> <p>3. 2항의 규정에도 불구하고 선급에 등록된 예인선 및 부선이 특정항로를 주기적으로 항해하고자 하는 경우, 우리 선급은 다음을 조건으로 유효기간 1년의 예방증명서를 발급할 수 있다.</p> <p>(1) 예인선 및 부선은 선급을 계속 유지할 것</p>	<p>검사업무팀 개정요청 (SUR 3000-874-2023)에 의거 : 선급기술규칙에는 Tug boat 를 예선이나 예인선으로 혼용하여 상용함.</p> <p>부선예방검사 규칙 1장 1절 102항에 예선이라 함은 “피예인선을 끌거나 미는(이하 예인 이라 한다.)데에 전적으로 상용되는 선박”이라고 언급되어 있지만,</p> <p>「선박안전법」에서 예인선이라 함은 “다른 선박을 끌거나 밀어서 이동시키는 선박”이라고 정의함.</p> <p>또한 「선박입출항법」에 예선에 대한 다른 정의가 있음.</p> <p>- 예선을 예인선으로 수정함 : 국문 only</p>

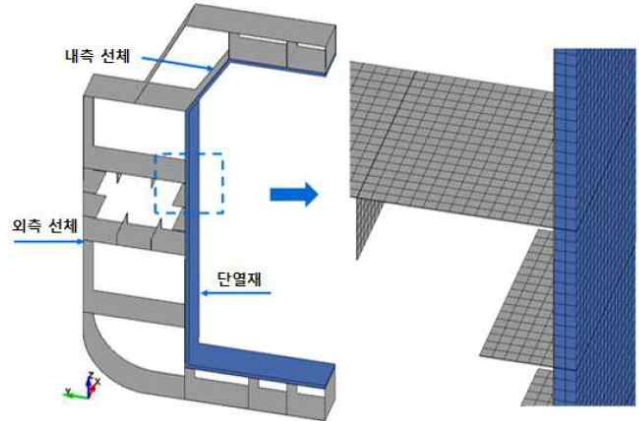
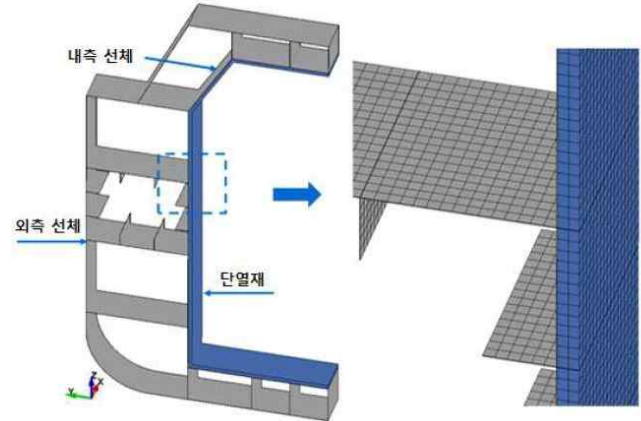
현행	개정안	비고
<p style="text-align: center;">〈강재부선규칙〉</p> <p style="text-align: center;">제 1 장 일반사항</p> <p style="text-align: center;">제 2 절 일반사항</p> <p>201. 적용 [지침 참조]</p> <p>1. 이 규칙은 통상적으로 예선에 의하여 끌리거나 밀려서 항해하는 강재부선 (이하 부선이라 한다)으로서 우리 선급의 등록을 받고자 하는 경우에 적용한다.</p> <p style="text-align: center;">제 2 장 선급검사</p> <p style="text-align: center;">제 1 절 일반사항</p> <p>101. 일반</p> <p>부선의 선급검사는 특별히 이 장에서 규정한 것 외에는 선급 및 강선규칙 1편 2장의 규정에 따른다.</p> <p style="text-align: center;">제 4 장 종강도</p> <p style="text-align: center;">제 2 절 굵힘강도</p> <p>201. 선체 횡단면계수</p> <p>2. 정수 중의 종굽힘모멘트 M_s 는 우리 선급이 적절하다고 인정하는 계산법에 의하여 계획 시, 화물 및 평형수를 실은 상태에 대한 종굽힘모멘트를 계산하여 새깅 및 호깅 모멘트의 최대값을 취하여야 한다. 또한 압항예·부선에 대하여는 연결부의 영향도 고려하여야 한다.</p> <p style="text-align: center;">제 20 장 기관</p> <p style="text-align: center;">제 4 절 보기 및 관장치</p> <p>407. 발지관 장치 [지침 참조]</p> <p>13. 무인부선에서는 고정설비로서의 발지관장치를 생략할 수 있으나 이동식의 동력구동펌프, 수동펌프 또는 기타 적절한 배수장치를 갖추어 각 수밀구획의 배수를 할 수 있도록 하여야 한다. 이 펌프 또는 배수장치는 부선의 예선에 설치하여도 무방하다.</p>	<p style="text-align: center;">〈강재부선규칙〉</p> <p style="text-align: center;">제 1 장 일반사항</p> <p style="text-align: center;">제 2 절 일반사항</p> <p>201. 적용 [지침 참조]</p> <p>1. 이 규칙은 통상적으로 예인선에 의하여 끌리거나 밀려서 항해하는 강재부선 (이하 부선이라 한다)으로서 우리 선급의 등록을 받고자 하는 경우에 적용한다.</p> <p style="text-align: center;">제 2 장 선급검사</p> <p style="text-align: center;">제 1 절 일반사항</p> <p>101. 일반</p> <p>부선의 선급검사는 특별히 이 장에서 규정한 것 외에는 선급 및 강선규칙 1편 2장의 규정에 따른다.</p> <p style="text-align: center;">제 4 장 종강도</p> <p style="text-align: center;">제 2 절 굵힘강도</p> <p>201. 선체 횡단면계수</p> <p>2. 정수 중의 종굽힘모멘트 M_s 는 우리 선급이 적절하다고 인정하는 계산법에 의하여 계획 시, 화물 및 평형수를 실은 상태에 대한 종굽힘모멘트를 계산하여 새깅 및 호깅 모멘트의 최대값을 취하여야 한다. 또한 압항부선에 대하여는 연결부의 영향도 고려하여야 한다.</p> <p style="text-align: center;">제 20 장 기관</p> <p style="text-align: center;">제 4 절 보기 및 관장치</p> <p>407. 발지관 장치 [지침 참조]</p> <p>13. 무인부선에서는 고정설비로서의 발지관장치를 생략할 수 있으나 이동식의 동력구동펌프, 수동펌프 또는 기타 적절한 배수장치를 갖추어 각 수밀구획의 배수를 할 수 있도록 하여야 한다. 이 펌프 또는 배수장치는 부선의 예인선에 설치하여도 무방하다.</p>	<p>검사업무팀 개정요청 (SUR 3000-874-2023)에 의거 : 선급기술규칙에는 Tug boat 를 예선이나 예인선으로 혼용하여 상용함.</p> <p>부선예항검사 규칙 1장 1절 102항에 예선이라 함은 “피예인선을 끌거나 미는(이하 예인이라 한다.)데에 전적으로 상용되는 선박”이라고 언급되어 있지만,</p> <p>「선박안전법」에서 예인선이라 함은 “다른 선박을 끌거나 밀어서 이동시키는 선박”이라고 정의함.</p> <p>또한 「선박입출항법」에 예선에 대한 다른 정의가 있음.</p> <p>- 예선을 예인선으로 수정함 : 국문 only</p> <p>-압항예·부선을 압항부선으로 수정함. : 규칙 1편 2장 204. 4항 “압항예부선”과 혼동을 피하기 위하여</p> <p>- 기관규칙 담당자 확인받음.</p>

현행	개정안	비고
<p style="text-align: center;">〈강재부선규칙 적용지침〉</p> <p style="text-align: center;">제 1 장 일반사항</p> <p style="text-align: center;">제 2 절 일반사항</p> <p>201. 적용 【규칙 참조】</p> <p>2. 압항예·부선으로 등록하고자 하는 부선에 대하여는 부록1 <u>압항예·부선에 대한 특별규정</u>에 따른다.</p> <p style="text-align: center;">부록 1 <u>압항예·부선에 대한 특별규정</u></p> <p>1. 적용</p> <p>(1)이 부록의 규정은 부선(barge)과 압항예선(pushers)이 결합되어 부선이 압항예선에 의하여 밀려 운항하는 <u>압항예·부선(pushers-barge)</u>으로 등록하고자하는 부선에 대하여 적용한다.</p> <p>2. 정의</p> <p>이 부록에 있어서 용어의 정의 및 기호는 별도로 정하는 것 이외에 다음 각 호에 따른다.</p> <p>(1) 견고한 결합 : 견고한 결합이란 항해 중 압항예선과 부선 사이의 상호운동이 없이 일체형으로 거동하도록 결합된 상태를 말한다.</p> <p>(2) 유연한 결합 : 유연한 결합이란 항해 중 압항예선과 부선 사이의 상호운동이 한 방향 이상으로 일어나도록 결합된 상태를 말하며 이 방법으로 결합된 <u>압항예·부선</u>은 연해구역 이하만을 항해구역으로 할 수 있다.</p> <p>(3) 결합길이 L_c : 결합길이 L_c라 함은 견고한 결합으로 압항예선과 부선이 결합된 <u>압항예·부선</u>의 경우 만재흡수선상에서 부선 선수외판의 내면 또는 선수재의 전면으로부터 압항예선의 타주 후단 또는 타두재의 중심까지의 거리(m)를 말한다.</p>	<p style="text-align: center;">〈강재부선규칙 적용지침〉</p> <p style="text-align: center;">제 1 장 일반사항</p> <p style="text-align: center;">제 2 절 일반사항</p> <p>201. 적용 【규칙 참조】</p> <p>2. <u>압항부선(integrated pusher barge)</u>으로 등록하고자 하는 부선에 대하여는 부록1 <u>압항부선에 대한 특별규정</u>에 따른다.</p> <p style="text-align: center;">부록 1 <u>압항부선에 대한 특별규정</u></p> <p>1. 적용</p> <p>(1)이 부록의 규정은 부선(barge)과 압항예선(pushers)이 결합되어 부선이 압항예선에 의하여 밀려 운항하는 <u>압항부선(integrated pusher barge)</u>으로 등록하고자하는 부선에 대하여 적용한다.</p> <p>2. 정의</p> <p>이 부록에 있어서 용어의 정의 및 기호는 별도로 정하는 것 이외에 다음 각 호에 따른다.</p> <p>(1) 견고한 결합 : 견고한 결합이란 항해 중 압항예선과 부선 사이의 상호운동이 없이 일체형으로 거동하도록 결합된 상태를 말한다.</p> <p>(2) 유연한 결합 : 유연한 결합이란 항해 중 압항예선과 부선 사이의 상호운동이 한 방향 이상으로 일어나도록 결합된 상태를 말하며 이 방법으로 결합된 <u>압항부선</u>은 연해구역 이하만을 항해구역으로 할 수 있다.</p> <p>(3) 결합길이 L_c : 결합길이 L_c라 함은 견고한 결합으로 압항예선과 부선이 결합된 <u>압항부선</u>의 경우 만재흡수선상에서 부선 선수외판의 내면 또는 선수재의 전면으로부터 압항예선의 타주 후단 또는 타두재의 중심까지의 거리(m)를 말한다.</p>	<p>자체식별 :</p> <p>-압항예·부선을 압항부선으로 수정함. : 규칙 1편 2장 204. 4항 "압항예부선"과 혼동을 피하기 위하여</p>

현행	개정안	비고
<p>3. 종강도</p> <p>(1)종강도 계산</p> <p>(가) 견고한 결합에 의하여 연결된 <u>압향예·부선</u>의 종강도 계산은 결합길이 L_c를 이용하여 규칙 4장의 규정을 준용한다.</p> <p>(나) 유연한 결합에 의하여 연결된 <u>압향예·부선</u>의 종강도 계산은 부선의 길이 L을 이용하여 규칙 4장의 규정을 준용한다.</p> <p>(2)정수 중 종굽힘 모멘트 및 전단력</p> <p>(가) 견고한 결합에 의하여 연결된 <u>압향예·부선</u>의 정수 중 종굽힘모멘트 및 전단력의 계산은 압향예선과 부선이 연결된 상태에 대하여 계산한다.</p> <p>(나) 유연한 결합에 의하여 연결된 <u>압향예·부선</u>의 정수 중 종굽힘모멘트 및 전단력의 계산은 부선에 대해서만 계산한다.</p> <p>4. 부재치수의 계산</p> <p>(1)압향예선의 부재치수</p> <p>압향예선의 부재치수는 압향예선만의 길이를 이용하여 선급 및 강선규칙의 규정을 준용한다. 다만 견고한 결합에 의한 <u>압향예·부선</u>의 경우 파랑하중에 노출되는 압향예선의 구조(갑판, 외판, 늑골, 선루 및 갑판실 등)는 결합구조물(압향예선+부선)의 일부로 간주하고, 결합길이 L_c를 이용하여 부재치수를 결정하여야 한다. 이때 각 부재치수는 압향예선만의 길이를 고려한 부재치수보다 커야 한다.</p> <p>(2)부선의 부재치수</p> <p>부선의 각 구조부재의 치수는 견고한 결합의 <u>압향예·부선</u>의 경우에는 결합길이 L_c를, 유연한 결합의 <u>압향예·부선</u>의 경우에는 부선의 길이 L을 이용하여 규칙의 각 규정을 준용한다.</p> <p>5. 의장수 및 의장품</p> <p><u>압향예·부선</u>의 의장수 및 의장품은 결합길이 L_c를 이용하여 규칙 19장의 규정을 준용한다.</p>	<p>3. 종강도</p> <p>(1)종강도 계산</p> <p>(가) 견고한 결합에 의하여 연결된 압향부선의 종강도 계산은 결합길이 L_c를 이용하여 규칙 4장의 규정을 준용한다.</p> <p>(나) 유연한 결합에 의하여 연결된 압향부선의 종강도 계산은 부선의 길이 L을 이용하여 규칙 4장의 규정을 준용한다.</p> <p>(2)정수 중 종굽힘 모멘트 및 전단력</p> <p>(가) 견고한 결합에 의하여 연결된 압향부선의 정수 중 종굽힘모멘트 및 전단력의 계산은 압향예선과 부선이 연결된 상태에 대하여 계산한다.</p> <p>(나) 유연한 결합에 의하여 연결된 압향부선의 정수 중 종굽힘모멘트 및 전단력의 계산은 부선에 대해서만 계산한다.</p> <p>4. 부재치수의 계산</p> <p>(1)압향예선의 부재치수</p> <p>압향예선의 부재치수는 압향예선만의 길이를 이용하여 선급 및 강선규칙의 규정을 준용한다. 다만 견고한 결합에 의한 압향부선의 경우 파랑하중에 노출되는 압향예선의 구조(갑판, 외판, 늑골, 선루 및 갑판실 등)는 결합구조물(압향예선+부선)의 일부로 간주하고, 결합길이 L_c를 이용하여 부재치수를 결정하여야 한다. 이때 각 부재치수는 압향예선만의 길이를 고려한 부재치수보다 커야 한다.</p> <p>(2)부선의 부재치수</p> <p>부선의 각 구조부재의 치수는 견고한 결합의 압향부선의 경우에는 결합길이 L_c를, 유연한 결합의 압향부선의 경우에는 부선의 길이 L을 이용하여 규칙의 각 규정을 준용한다.</p> <p>5. 의장수 및 의장품</p> <p>압향부선의 의장수 및 의장품은 결합길이 L_c를 이용하여 규칙 19장의 규정을 준용한다.</p>	<p>자체식별 :</p> <p>-압향예·부선을 압향부선으로 수정함. : 규칙 1편 2장 204. 4항 "압향예부선"과 혼동을 피하기 위하여</p>

현행	개정안	비고																																
<p>6. 압향예·부선의 유형 압향예·부선은 다음의 두 가지 유형으로 분류되며, 그 적용은 표 1에 따른다.</p> <p>표 1 압향예·부선의 유형</p> <table border="1" data-bbox="98 472 958 938"> <thead> <tr> <th>종류</th> <th>유형 A</th> <th colspan="2">유형 B</th> </tr> </thead> <tbody> <tr> <td rowspan="3">정의</td> <td rowspan="3">〈생략〉</td> <td colspan="2">운항 중 분리가능 (항내에서 1인 5분 이내 분리가능 여부가 확인되어야 하며, 분리 시 예선이 부선을 예인 할 수 있어야 한다.)</td> </tr> <tr> <td>견고한 결합</td> <td>유연한 결합</td> </tr> <tr> <td>압향예선과 부선 사이에 상호운동 없음</td> <td>압향예선과 부선 사이에 한 방향 이상의 상호운동 발생</td> </tr> <tr> <td colspan="4" style="text-align: center;">〈생략〉</td> </tr> </tbody> </table> <p>7. 압향예·부선의 결합구조</p> <p>(1) 압향예선과 부선의 연결에 관련된 모든 강도부재에 대한 응력을 평가하기 위하여 직접계산을 수행하여야 한다.</p> <p>(가) 우리 선급이 필요하다고 인정하는 경우, 파랑중 선체거더하중 및 결합장치를 통하여 전달되는 힘은 불규칙 파랑 중에서 결합된 압향예·부선의 운동 및 가속도에 대한 직접계산에 의하여 구하여야 한다. 다만 관련자료를 유사한 선박으로부터 사용할 수 있는 경우에는 직접계산을 생략할 수 있다.</p> <p>(나) 이들 하중은 결합된 압향예·부선에 대하여 확률수준 10^{-8}으로 운항수명 중 경험할 수 있는 최대 기대치로서 구하여야 한다. 이 계산을 수행함에 있어서, 항해구역에 대한 파랑 통계 및 기상상태가 고려되어야 한다.</p>	종류	유형 A	유형 B		정의	〈생략〉	운항 중 분리가능 (항내에서 1인 5분 이내 분리가능 여부가 확인되어야 하며, 분리 시 예선이 부선을 예인 할 수 있어야 한다.)		견고한 결합	유연한 결합	압향예선과 부선 사이에 상호운동 없음	압향예선과 부선 사이에 한 방향 이상의 상호운동 발생	〈생략〉				<p>6. 압향부선의 유형 압향부선은 다음의 두 가지 유형으로 분류되며, 그 적용은 표 1에 따른다.</p> <p>표 1 압향부선의 유형</p> <table border="1" data-bbox="994 472 1854 938"> <thead> <tr> <th>종류</th> <th>유형 A</th> <th colspan="2">유형 B</th> </tr> </thead> <tbody> <tr> <td rowspan="3">정의</td> <td rowspan="3">〈생략〉</td> <td colspan="2">운항 중 분리가능 (항내에서 1인 5분 이내 분리가능 여부가 확인되어야 하며, 분리 시 압향예선이 부선을 예인 할 수 있어야 한다.)</td> </tr> <tr> <td>견고한 결합</td> <td>유연한 결합</td> </tr> <tr> <td>압향예선과 부선 사이에 상호운동 없음</td> <td>압향예선과 부선 사이에 한 방향 이상의 상호운동 발생</td> </tr> <tr> <td colspan="4" style="text-align: center;">〈생략〉</td> </tr> </tbody> </table> <p>7. 압향부선의 결합구조</p> <p>(1) 압향예선과 부선의 연결에 관련된 모든 강도부재에 대한 응력을 평가하기 위하여 직접계산을 수행하여야 한다.</p> <p>(가) 우리 선급이 필요하다고 인정하는 경우, 파랑중 선체거더하중 및 결합장치를 통하여 전달되는 힘은 불규칙 파랑 중에서 결합된 압향부선의 운동 및 가속도에 대한 직접계산에 의하여 구하여야 한다. 다만 관련자료를 유사한 선박으로부터 사용할 수 있는 경우에는 직접계산을 생략할 수 있다.</p> <p>(나) 이들 하중은 결합된 압향부선에 대하여 확률수준 10^{-8}으로 운항수명 중 경험할 수 있는 최대 기대치로서 구하여야 한다. 이 계산을 수행함에 있어서, 항해구역에 대한 파랑 통계 및 기상상태가 고려되어야 한다.</p>	종류	유형 A	유형 B		정의	〈생략〉	운항 중 분리가능 (항내에서 1인 5분 이내 분리가능 여부가 확인되어야 하며, 분리 시 압향예선 이 부선을 예인 할 수 있어야 한다.)		견고한 결합	유연한 결합	압향예선과 부선 사이에 상호운동 없음	압향예선과 부선 사이에 한 방향 이상의 상호운동 발생	〈생략〉				<p>자체식별 :</p> <p>-압향예·부선을 압향부선으로 수정함. : 규칙 1편 2장 204.4항 "압향예부선"과 혼동을 피하기 위하여</p>
종류	유형 A	유형 B																																
정의	〈생략〉	운항 중 분리가능 (항내에서 1인 5분 이내 분리가능 여부가 확인되어야 하며, 분리 시 예선이 부선을 예인 할 수 있어야 한다.)																																
		견고한 결합	유연한 결합																															
		압향예선과 부선 사이에 상호운동 없음	압향예선과 부선 사이에 한 방향 이상의 상호운동 발생																															
〈생략〉																																		
종류	유형 A	유형 B																																
정의	〈생략〉	운항 중 분리가능 (항내에서 1인 5분 이내 분리가능 여부가 확인되어야 하며, 분리 시 압향예선 이 부선을 예인 할 수 있어야 한다.)																																
		견고한 결합	유연한 결합																															
		압향예선과 부선 사이에 상호운동 없음	압향예선과 부선 사이에 한 방향 이상의 상호운동 발생																															
〈생략〉																																		

현행	수정	개정사유
<p style="text-align: center;"><FRP선 규칙></p> <p style="text-align: center;">제 1장 ~ 제 3장 <생략></p> <p style="text-align: center;">제 4장 성형공사</p> <p style="text-align: center;">제 1 절 <생략></p> <p style="text-align: center;">제 2 절 적층 및 성형</p> <p>201. ~ 206. <생략></p> <p>207 보수</p> <p>1. ~ 2. <생략></p> <p>208 샌딩</p> <p><이하 생략></p>	<p style="text-align: center;"><FRP선 규칙></p> <p style="text-align: center;">제 1장 ~ 제 3장 <현행과 동일></p> <p style="text-align: center;">제 4장 성형공사</p> <p style="text-align: center;">제 1 절 <현행과 동일></p> <p style="text-align: center;">제 2 절 적층 및 성형</p> <p>201. ~ 206. <현행과 동일></p> <p>207_보수</p> <p>1. ~ 2. <현행과 동일></p> <p>208_샌딩</p> <p><이하 현행과 동일></p>	<p style="text-align: center;">- 서식 통일</p>

현행	수정	개정사유
<p data-bbox="123 236 925 276"><액화가스 산적운반선/연료추진선 열전달 해석 지침></p> <p data-bbox="280 331 768 371">제 2장 멤브레인 형식 탱크</p> <p data-bbox="414 411 633 451">제 1 절 <생략></p> <p data-bbox="302 483 745 523">제 2 절 유한요소 열전달 해석법</p> <p data-bbox="112 563 246 587">201. 모델링</p> <p data-bbox="112 603 291 627">1. 2차원 열전달</p> <p data-bbox="123 643 302 667">(1) ~ (3) <생략></p>  <p data-bbox="123 1241 477 1265">그림 3.1 2차원 열전달 해석 모델</p> <p data-bbox="123 1321 253 1345"><이하 생략></p>	<p data-bbox="1014 236 1816 276"><액화가스 산적운반선/연료추진선 열전달 해석 지침></p> <p data-bbox="1171 331 1659 371">제 2장 멤브레인 형식 탱크</p> <p data-bbox="1261 411 1570 451">제 1 절 <현행과 동일></p> <p data-bbox="1193 483 1637 523">제 2 절 유한요소 열전달 해석법</p> <p data-bbox="1003 563 1137 587">201. 모델링</p> <p data-bbox="1003 603 1182 627">1. 2차원 열전달</p> <p data-bbox="1014 643 1272 667">(1) ~ (3) <현행과 동일></p>  <p data-bbox="1014 1241 1368 1265">그림 2.8 2차원 열전달 해석 모델</p> <p data-bbox="1014 1321 1220 1345"><이하 현행과 동일></p>	<p data-bbox="1877 611 2007 635">- 오류 수정</p>

현행	개정안	개정사유
<p data-bbox="114 167 922 327"><적용지침> - 저인화점연료선박규칙/적용지침 부록 5 메틸/에틸 알코올 연료선박 요건 (2021)</p> <p data-bbox="400 355 629 391">제 8 절 병커링</p> <p data-bbox="129 430 197 459"><생략></p> <p data-bbox="91 507 255 536">804. 매니폴드</p> <p data-bbox="114 552 448 580">규칙 5장 401.의 요건을 따른다.</p> <p data-bbox="91 628 277 657">805. 병커링장치</p> <ol data-bbox="114 673 945 928" style="list-style-type: none"> 1. 규칙 8장 101.의 4항 ~ 7항의 요건을 따른다. 2. 병커링 계통에는 연결부와 최대한 가까운 위치에 수동 정지밸브와 원격 차단 밸브를 직렬로 설치하여야 한다. 대안으로 수동 정지밸브와 원격차단 밸브를 겸용으로 설치할 수 있다. 원격 차단밸브는 병커링 제어장소에서 조작이 가능하여야 한다. 3. 화물을 연료로 사용하는 선박에 대하여는 그 목적과 기능이 이 절에 적합하다고 인정되는 장치가 있는 경우, 이 절의요건을 적용하지 않을 수 있다. <p data-bbox="129 973 197 1002"><생략></p>	<p data-bbox="990 167 1798 327"><적용지침> - 저인화점연료선박규칙/적용지침 부록 5 메틸/에틸 알코올 연료선박 요건 (2021)</p> <p data-bbox="1276 355 1505 391">제 8 절 병커링</p> <p data-bbox="1005 430 1072 459"><생략></p> <p data-bbox="967 507 1131 536">804. 매니폴드</p> <p data-bbox="990 552 1337 580">규칙 58장 401.의 요건을 따른다.</p> <p data-bbox="967 628 1153 657">805. 병커링장치</p> <ol data-bbox="990 673 1821 928" style="list-style-type: none"> 1. 규칙 8장 101501.의 4항 ~ 7항의 요건을 따른다. 2. 병커링 계통에는 연결부와 최대한 가까운 위치에 수동 정지밸브와 원격 차단 밸브를 직렬로 설치하여야 한다. 대안으로 수동 정지밸브와 원격차단 밸브를 겸용으로 설치할 수 있다. 원격 차단밸브는 병커링 제어장소에서 조작이 가능하여야 한다. 3. 화물을 연료로 사용하는 선박에 대하여는 그 목적과 기능이 이 절에 적합하다고 인정되는 장치가 있는 경우, 이 절의요건을 적용하지 않을 수 있다. <p data-bbox="1005 973 1072 1002"><생략></p>	<p data-bbox="1850 542 2128 609">- 인용규정 오기 수정 (5장 장 → 8장)</p> <p data-bbox="1850 654 2128 721">- 인용규정 오기 수정 (10 1. → 501장)</p>

현행	개정안	개정사유
<p style="text-align: center;">부록 5 메틸/에틸 알코올 연료선박 요건 (2021)</p> <p style="text-align: center;">제 9 절 연료소모장치로의 연료 공급</p> <p>〈생략〉</p> <p>906. 연료공급장치의 안전 기능</p> <ol style="list-style-type: none"> 1. 모든 연료관은 가스프리 및 불활성화되도록 배치하여야 한다. 2. 연료탱크의 입구와 출구에는 탱크에 가능한 가깝게 밸브를 설치하여야 한다. 연료를 소모장치에 공급하거나 병커링작업을 하는 등의 통상의 운전 시에 조작이 요구되고 쉽게 접근할 수 없는 밸브는 원격으로 조작되어야 한다. 3. 각 연료소모장치 또는 소모장치 세트의 주 연료 공급관에는 자동으로 작동되는 주 연료밸브가 설치되어야 한다. 이 밸브들은 연료기관이 있는 기관구역의 외부에 있는 배관에 위치하여야 한다. 주연료밸브는 1502.의 3항과 표1에서 요구하는 안전장치에 의해 작동되는 경우 자동으로 연료 공급을 차단시켜야 한다. 4. 각 연료소모장치 또는 소모장치 세트로의 연료 공급을 수동으로 비상 차단하는 수단은 소모장치가 설치된 구역의 외부, 연료준비구역의 외부 및 선교와 연료소모장치가 설치된 구획에서의 1차 및 2차 탈출로에 설치하여야 한다. 작동장치는 버튼(물리적 장치)으로 배치하여야 하며, 부주의한 작동으로부터 보호되고 표시되어야 한다. 비상 조명하에서 작동이 가능해야 한다. 5. 각 연료소모장치의 연료 공급관에는 원격 차단 밸브를 설치하여야 한다. 6. 기관의 정비 중 안전한 분리를 보증하기 위하여 각 기관의 연료 공급관에는 이중차단 및 배출밸브 전단에 한 개의 수동 차단 밸브를 설치하여야 한다. 7. 밸브는 고장 안전형(fail-safe)이어야 한다. 8. 배관이 탱크의 최상부 아래의 연료탱크를 관통할 때에는 원격 차단밸브를 연료탱크 격벽에 설치하여야 한다. 연료탱크가 연료준비구역에 인접할 때에는 연료준비구역측의 탱크 격벽에 밸브를 설치할 수 있다. <p>〈생략〉</p>	<p style="text-align: center;">부록 5 메틸/에틸 알코올 연료선박 요건 (2021)</p> <p style="text-align: center;">제 9 절 연료소모장치로의 연료 공급</p> <p>〈생략〉</p> <p>906. 연료공급장치의 안전 기능</p> <ol style="list-style-type: none"> 1. 모든 연료관은 가스프리 및 불활성화되도록 배치하여야 한다. 2. 연료탱크의 입구와 출구에는 탱크에 가능한 가깝게 밸브를 설치하여야 한다. 연료를 소모장치에 공급하거나 병커링작업을 하는 등의 통상의 운전 시에 조작이 요구되고 쉽게 접근할 수 없는 밸브는 원격으로 조작되어야 한다. 3. 각 연료소모장치 또는 소모장치 세트의 주 연료 공급관에는 자동으로 작동되는 주 연료밸브가 설치되어야 한다. 이 밸브들은 연료기관이 있는 기관구역의 외부에 있는 배관에 위치하여야 한다. 주연료밸브는 1502.의 32항과 표1에서 요구하는 안전장치에 의해 작동되는 경우 자동으로 연료 공급을 차단시켜야 한다. 4. 각 연료소모장치 또는 소모장치 세트로의 연료 공급을 수동으로 비상 차단하는 수단은 소모장치가 설치된 구역의 외부, 연료준비구역의 외부 및 선교와 연료소모장치가 설치된 구획에서의 1차 및 2차 탈출로에 설치하여야 한다. 작동장치는 버튼(물리적 장치)으로 배치하여야 하며, 부주의한 작동으로부터 보호되고 표시되어야 한다. 비상 조명하에서 작동이 가능해야 한다. 5. 각 연료소모장치의 연료 공급관에는 원격 차단 밸브를 설치하여야 한다. 6. 기관의 정비 중 안전한 분리를 보증하기 위하여 각 기관의 연료 공급관에는 이중차단 및 배출밸브 전단에 한 개의 수동 차단 밸브를 설치하여야 한다. 7. 밸브는 고장 안전형(fail-safe)이어야 한다. 8. 배관이 탱크의 최상부 아래의 연료탱크를 관통할 때에는 원격 차단밸브를 연료탱크 격벽에 설치하여야 한다. 연료탱크가 연료준비구역에 인접할 때에는 연료준비구역측의 탱크 격벽에 밸브를 설치할 수 있다. <p>〈생략〉</p>	<p>- 인용규정 오기 수정 (3항 → 2장)</p>

현행	개정안	개정사유
<p style="text-align: center;">부록 5 메틸/에틸 알코올 연료선박 요건 (2021)</p> <p style="text-align: center;">제 16 절 선내비상훈련</p> <p>1601. 선내비상훈련</p> <p>이 절은 이 부록이 적용되는 선박의 선원이 충분한 자격을 갖추고 훈련되었는지 확인하는 것을 목적으로 한다.</p> <ol style="list-style-type: none"> 1. 연료와 관련된 훈련은 주기적으로 수행되어야 한다. 2. 규칙 16장 101.의 2항 요건을 따른다. 3. 위험 및 사고 통제를 위한 안전장치 및 대응절차를 점검 및 시험하여야 한다. 4. 연료를 사용하는 선박의 선원은 의무 및 책임에 적합한 능력을 갖추기 위한 훈련을 완료해야 한다. 5. 연료를 사용하는 선박의 선장, 사관, 선원 및 기타 인원은 STCW V/3 및 STCW AV/3에 따라 훈련받고 자격을 갖추어야 하며, 연료의 위험을 고려하여야 한다. <p><생략></p>	<p style="text-align: center;">부록 5 메틸/에틸 알코올 연료선박 요건 (2021)</p> <p style="text-align: center;">제 16 절 선내비상훈련</p> <p>1601. 선내비상훈련</p> <p>이 절은 이 부록이 적용되는 선박의 선원이 충분한 자격을 갖추고 훈련되었는지 확인하는 것을 목적으로 한다.</p> <ol style="list-style-type: none"> 1. 연료와 관련된 훈련은 주기적으로 수행되어야 한다. 2. 규칙 1617장 101.의 2항 요건을 따른다. 3. 위험 및 사고 통제를 위한 안전장치 및 대응절차를 점검 및 시험하여야 한다. 4. 연료를 사용하는 선박의 선원은 의무 및 책임에 적합한 능력을 갖추기 위한 훈련을 완료해야 한다. 5. 연료를 사용하는 선박의 선장, 사관, 선원 및 기타 인원은 STCW V/3 및 STCW AV/3에 따라 훈련받고 자격을 갖추어야 하며, 연료의 위험을 고려하여야 한다. <p><생략></p>	<p>- 인용규정 오기 수정 (16장 → 17장)</p>

현행	개정안	개정사유
<p style="text-align: center;">부록 5 메틸/에틸 알코올 연료선박 요건 (2021)</p> <p style="text-align: center;">제 17 절 작업규정</p> <p>〈생략〉</p> <p>1701. 목표 규칙 18장 101.을 따른다.</p> <p>1702. 기능요건 규칙 18장 201.을 따른다.</p> <p>1703. 유지보수</p> <ol style="list-style-type: none"> 1. 유지보수절차서에는 연료격납설비의 위치 및 인접 구역에 대한 사항이 포함되어야 한다. 연료의 독성을 특별히 고려하여야 한다. 2. 규칙 <u>16</u>장 301.의 <u>1</u>항 요건을 따른다. <p>〈생략〉</p>	<p style="text-align: center;">부록 5 메틸/에틸 알코올 연료선박 요건 (2021)</p> <p style="text-align: center;">제 17 절 작업규정</p> <p>〈생략〉</p> <p>1701. 목표 규칙 18장 101.을 따른다.</p> <p>1702. 기능요건 규칙 18장 201.을 따른다.</p> <p>1703. 유지보수</p> <ol style="list-style-type: none"> 1. 유지보수절차서에는 연료격납설비의 위치 및 인접 구역에 대한 사항이 포함되어야 한다. 연료의 독성을 특별히 고려하여야 한다. 2. 규칙 <u>1618</u>장 301.의 <u>13</u>항 요건을 따른다. <p>〈생략〉</p>	<p>- 인용규정 오기 수정 (16장 301.의 1항 → 18장 301.의 3항)</p>

현행	개정안	개정사유
<p style="text-align: center;">〈적용지침〉 - 고속경구조선 규칙/적용지침 제 5 편 기관장치</p> <p>제 3 장 원동기, 동력전달장치 및 부양장치 등 제 1 절 일반사항</p> <p>101. 적용</p> <p>1. 규칙 3장 101.의 1항을 적용함에 있어서, 선급 및 강선규칙 5편 3장 203. 및 204.의 요건에 대하여는 다음을 따른다.</p> <p>(1) 중간축 및 추력축</p> <p>〈생략〉</p> <p>(나) 내식성 재료로 제조되는 프로펠러축 및 선미관축 또는 기타의 재료로 제조되고 해수에 대하여 확실한 방식조치를 하지 않은 프로펠러축 및 선미관축의 지름은 선급 및 강선규칙 적용지침 5편 3장 204.에 따른다.</p> <p>(다) 길이 25 m 이하의 선박에 대하여는 다음 식에 따른다.</p> $d_p = K_s \cdot \sqrt[3]{\frac{P}{n}} \quad (\text{mm})$ <p>P, n : 선급 및 강선규칙 5편 3장 204.에 따른다. K_s : 축재료 특성에 따른 계수는 지침 표5.3.1에 따른다.</p> <p>(라) 연해구역 이하의 항해구역 가지는 선박에서는 (가) 또는 (나)의 계산식에 의한 값의 95 % 까지 경감할 수 있다.</p>	<p style="text-align: center;">〈적용지침〉 - 고속경구조선 규칙/적용지침 제 5 편 기관장치</p> <p>제 3 장 원동기, 동력전달장치 및 부양장치 등 제 1 절 일반사항</p> <p>101. 적용</p> <p>1. 규칙 3장 101.의 1항을 적용함에 있어서, 선급 및 강선규칙 5편 3장 203. 및 204.의 요건에 대하여는 다음을 따른다.</p> <p>(1) 중간축 및 추력축</p> <p>〈생략〉</p> <p>(나) 내식성 재료로 제조되는 프로펠러축 및 선미관축 또는 기타의 재료로 제조되고 해수에 대하여 확실한 방식조치를 하지 않은 프로펠러축 및 선미관축의 지름은 선급 및 강선규칙 적용지침 5편 3장 204.에 따른다.</p> <p>(다) 길이 25 m 이하의 선박에 대하여는 다음 식에 따른다.</p> $d_p = K_5 \cdot \sqrt[3]{\frac{P}{n}} \quad (\text{mm})$ <p>P, n : 선급 및 강선규칙 5편 3장 204.에 따른다. K_5 : 축재료 특성에 따른 계수는 지침 표5.3.1에 따른다.</p> <p>(라) 연해구역 이하의 항해구역 가지는 선박에서는 (가) 또는 (나)의 계산식에 의한 값의 95 % 까지 경감할 수 있다.</p>	<p>- 오기 수정 ($K_s \rightarrow K_5$)</p>

현행	개정안	비고
<p style="text-align: center;"> 〈제조법 및 형식승인 지침〉 제 3 장 형식승인 제 25 절 고박설비 </p> <p>2504. HHS (High Holding Securing) 추가특기사항을 위한 시험요건</p> <ol style="list-style-type: none"> 1. 2. 3. <p style="text-align: center;">그림 3.25.4</p> <ol style="list-style-type: none"> 4. 5. 6. <p style="text-align: center;">그림 3.25.5</p> <ol style="list-style-type: none"> 7. <p>2505. HHT (High Holding Twistlock) 추가특기사항을 위한 시험요건</p> <p>표 3.25.4 HHS/HHT 추가특기사항 적용시 시험하중 및 시험방법 (2021)</p> <p style="text-align: center;">그림 3.25.2 HHS 시험장치 구성 (fully automatic twistlock) (2021)</p> <p>표 3.25.5 HHS/HHT 추가특기사항 적용시 트위스트록 작동시험 하중 (2021)</p> <p style="text-align: center;">그림 3.25.3 HHS 시험장치 구성 (semi-automatic twistlock) (2021)</p>	<p style="text-align: center;"> 〈제조법 및 형식승인 지침〉 제 3 장 형식승인 제 25 절 고박설비 </p> <p>2504. HHS (High Holding Securing) 추가특기사항을 위한 시험요건</p> <ol style="list-style-type: none"> 1. 2. 3. 4. 5. 6. 7. <p>표 3.25.4 HHS/HHT 추가특기사항 적용시 시험하중 및 시험방법 (2021)</p> <p style="text-align: center;">그림 3.25.2 HHS 시험장치 구성 (fully automatic twistlock) (2021)</p> <p>표 3.25.5 HHS/HHT 추가특기사항 적용시 트위스트록 작동시험 하중 (2021)</p> <p style="text-align: center;">그림 3.25.3 HHS 시험장치 구성 (semi-automatic twistlock) (2021)</p> <p style="text-align: center;">그림 3.25.4</p> <p style="text-align: center;">그림 3.25.5</p> <p>2505. HHT (High Holding Twistlock) 추가특기사항을 위한 시험요건</p>	

현행	수정	이유
<p style="text-align: center;"><해양레저선박지침></p> <p style="text-align: center;">제 4 장 선체구조</p> <p style="text-align: center;">제 3 절 설계압력</p> <p>301. 비범선 설계압력</p> <p>1. ~ 4. <생략></p> <p>5. 활주 모드시 비범선선측압력, P_{SMP} 수선면 위쪽에 위치한 선측부분에 대해서, 활주 모드에서 비범선에 대한 선측설계압력, P_{SMP}은 다음보다 커야 한다.</p> $P_{SMP} = [P_{DMBASE} + k_z \times (0.25P_{BMDBASE} - P_{DMBASE}) \times k_{AR} \times k_{DC} \times k_L] \text{ kN/m}^2 \text{ 또는 (14)}$ $P_{SMMIN} = 0.9L_{WL} \times k_{DC} \text{ kN/m}^2 \text{ (15)}$ <p>갑판형 선박의 경우, 선체-갑판한계위에 있는 선측의 부분들(예, 불워크)은 P_{SMMIN}을 사용하여 평가되어야 한다.</p> <p>6. <생략></p> <p>7. 선루 및 갑판실에 대한 비범선압력, P_{SUP} 선박의 비바람에 노출된 갑판실 및 선루에 대한 설계압력, P_{SUP}는 갑판압력에 비례하지만 보행구역에서는 P_{DMMIN}보다 작아서는 안 된다.</p> $P_{SUP} = P_{DMBASE} \times k_{DC} \times k_{AR} \times k \text{ kN/m}^2$ <p style="text-align: right;">↓</p>	<p style="text-align: center;"><해양레저선박지침></p> <p style="text-align: center;">제 4 장 선체구조</p> <p style="text-align: center;">제 3 절 설계압력</p> <p>301. 비범선 설계압력</p> <p>1. ~ 4. <현행과 동일></p> <p>5. 활주 모드시 비범선선측압력, P_{SMP} 수선면 위쪽에 위치한 선측부분에 대해서, 활주 모드에서 비범선에 대한 선측설계압력, P_{SMP}은 다음보다 커야 한다.</p> $P_{SMP} = [P_{DMBASE} + k_z \times (0.25P_{BMDBASE} P_{BMPBASE} - P_{DMBASE}) \times k_{AR} \times k_{DC} \times k_L] \text{ kN/m}^2 \text{ 또는 (14)}$ $P_{SMMIN} = 0.9L_{WL} \times k_{DC} \text{ kN/m}^2 \text{ (15)}$ <p>갑판형 선박의 경우, 선체-갑판한계위에 있는 선측의 부분들(예, 불워크)은 P_{SMMIN}을 사용하여 평가되어야 한다.</p> <p>6. <현행과 동일></p> <p>7. 선루 및 갑판실에 대한 비범선압력, P_{SUPM} 선박의 비바람에 노출된 갑판실 및 선루에 대한 설계압력, P_{SUPM} P_{SUP}는 갑판압력에 비례하지만 보행구역에서는 P_{DMMIN}보다 작아서는 안 된다.</p> $P_{SUPM} P_{SUP} = P_{DMBASE} \times k_{DC} \times k_{AR} \times k \text{ kN/m}^2$ <p style="text-align: right;">↓</p>	<p>-오타 $P_{BMDBASE}$: 배수량 모드 $P_{BMPBASE}$: 활주형 모드 $P_{BMDBASE} \Rightarrow P_{BMPBASE}$</p> <p>-오타 국영문 내용 통일 $P_{SUP} \Rightarrow P_{SUPM}$</p>

현행	수정	이유
<p style="text-align: center;"><빙해선박운항지침></p> <p style="text-align: center;">제 1 장 대빙구조</p> <p style="text-align: center;">제 3 절 선체구조</p> <p>307. 대빙스트링거</p> <p>1. 대빙대 내의 스트링거 <생략></p> <p>2. 대빙대 밖의 스트링거</p> <p>대빙대 구역 밖에 있는 대빙구조의 늑골을 지지하는 스트링거의 단면계수 Z 및 유효전단면적 A는 다음 식에 의한 것 이상이어야 한다.</p> $Z = \frac{f_9 f_{10} P_d h l^2}{m \sigma_y} (1 - h_s / l_s) \times 10^6 \quad (\text{c m}^3)$ $A = \frac{\sqrt{3} f_9 f_{10} f_{11} P_d h l}{2 \sigma_y} (1 - h_s / l_s) \times 10^4 \quad (\text{cm}^2)$ <p>P_d : 301.의 1항에 따른다.</p> <p>h : 표 1.5에 따른다. 다만, $P_d \times h$는 0.15MN/m이상이어야 한다.</p> <p>l : 스트링거의 스패 (m).</p> <p>m : 경계조건계수로서 306.에 따른다.</p> <p>l_s : 인근의 대빙스트링거까지의 거리 (m)</p> <p>h_s : 고려하는 스트링거로부터 대빙대까지의 최단거리 (m)</p> <p>f_6 : 횡늑골의 하중분포를 고려한 계수로서 0.80로 한다.</p> <p>f_{10} : 스트링거의 안전계수로서 1.8로 한다.</p> <p>f_{11} : 전단응력분포와 하중위치에 대한 최대 전단력을 고려한 계수로서 1.2로 한다.</p> <p>σ_y : 303.의 2항에 따른다.</p> <p style="text-align: right;">↓</p>	<p style="text-align: center;"><빙해선박운항지침></p> <p style="text-align: center;">제 1 장 대빙구조</p> <p style="text-align: center;">제 3 절 선체구조</p> <p>307. 대빙스트링거</p> <p>1. 대빙대 내의 스트링거 <생략></p> <p>2. 대빙대 밖의 스트링거</p> <p>대빙대 구역 밖에 있는 대빙구조의 늑골을 지지하는 스트링거의 단면계수 Z 및 유효전단면적 A는 다음 식에 의한 것 이상이어야 한다.</p> $Z = \frac{f_9 f_{10} P_d h l^2}{m \sigma_y} (1 - h_s / l_s) \times 10^6 \quad (\text{c m}^3)$ $A = \frac{\sqrt{3} f_9 f_{10} f_{11} P_d h l}{2 \sigma_y} (1 - h_s / l_s) \times 10^4 \quad (\text{cm}^2)$ <p>P_d : 301.의 1항에 따른다.</p> <p>h : 표 1.5에 따른다. 다만, $P_d \times h$는 0.15MN/m이상이어야 한다.</p> <p>l : 스트링거의 스패 (m).</p> <p>m : 경계조건계수로서 306.에 따른다.</p> <p>l_s : 인근의 대빙스트링거까지의 거리 (m)</p> <p>h_s : 고려하는 스트링거로부터 대빙대까지의 최단거리 (m)</p> <p>f_6, f_9 : 횡늑골의 하중분포를 고려한 계수로서 0.80로 한다.</p> <p>f_{10} : 스트링거의 안전계수로서 1.8로 한다.</p> <p>f_{11} : 전단응력분포와 하중위치에 대한 최대 전단력을 고려한 계수로서 1.2로 한다.</p> <p>σ_y : 303.의 2항에 따른다</p> <p style="text-align: right;">↓</p>	<p>-오타 $f_6 \Rightarrow f_9$</p>

현행	수정	이유
<p style="text-align: center;">제 3 장 쇄빙기능을 갖는 극지운항 선박</p> <p style="text-align: center;">제 5 절 구획 및 복원성</p> <p>501. ~ 502. <생략></p> <p>504. Arctic등급의 선박</p> <p>1. 손상복원성 계산에 있어서 다음의 빙 손상 범위를 가정한다.</p> <p>(1) 길이방향 범위는 손상의 중심이 수선 상의 너비가 최대인 지점보다 전방인 경우에는 상 빙흘수선 길이의 0.045배, 그 외의 장소에 대하여는 상 빙흘수선 길이의 0.015배</p> <p>(2) 손상의 전체범위에 걸쳐 외판의 수직으로 760 mm 깊이</p> <p>(3) 수직방향 범위는 상 빙흘수의 0.2배 또는 (1)호의 길이방향 범위 중 작은 것</p> <p>(4) 빙 손상 위치는 상 빙흘수선 길이 내에서 용골부터 상부 빙 흘수의 1.2배의 범위에 있다고 가정한다.</p> <p>(5) 손상의 수직방향 범위는 용골부터 상 빙흘수의 1.2배까지의 범위로 가정할 수 있다.</p> <p>2. 손상복원성 계산을 할 때, 침수가능 구획의 수는 표 3.39의 가정 빙 손상의 위치에 따라 결정된다.</p>	<p style="text-align: center;">제 3 장 쇄빙기능을 갖는 극지운항 선박</p> <p style="text-align: center;">제 5 절 구획 및 복원성</p> <p>501. ~ 502. <생략></p> <p>504. Arctic등급의 선박</p> <p>1. 손상복원성 계산에 있어서 다음의 빙 손상 범위를 가정한다.</p> <p>(1) 길이방향 범위는 손상의 중심이 수선 상의 너비가 최대인 지점보다 전방인 경우에는 상 빙흘수선 길이의 0.045배, 그 외의 장소에 대하여는 상 빙흘수선 길이의 0.015배</p> <p>(2) 손상의 전체범위에 걸쳐 외판의 수직으로 760 mm 깊이</p> <p>(3) 수직방향 범위는 상 빙흘수의 0.2배 또는 (1)호의 길이방향 범위 중 작은 것</p> <p>(4) 빙 손상 위치는 상 빙흘수선 길이 내에서 용골부터 상부 빙 흘수의 1.2배의 범위에 있다고 가정한다.</p> <p>(5) 손상의 수직방향 범위는 용골부터 상 빙흘수의 1.2배까지의 범위로 가정할 수 있다.</p> <p>2. 손상복원성 계산을 할 때, 침수가능 구획의 수는 표 3.3948의 가정 빙 손상의 위치에 따라 결정된다.</p>	<p>-오타 표 3.39 => 표 3.48로 수정</p>

현행			수정			이유
표 3.39 빙 손상 위치			표 3.39 48 빙 손상 위치			- 오타 표 3.39 =>표 3.48로 수정
분류	Arctic등급	504.의 1항의 빙 손상 위치	분류	Arctic등급	504.의 1항의 빙 손상 위치	
1	Arctic4 ~ Arctic9	빙 손상 구역의 모든 곳	1	Arctic4 ~ Arctic9	빙 손상 구역의 모든 곳	
2	Arctic5 ~ Arctic9등급의 구조선		2	Arctic5 ~ Arctic9등급의 구조선		
3	상기분류 2 이외의 Arctic5 및 Arctic6등급 선박	수밀 격벽, 플랫폼, 갑판 및 수밀판 사이 ¹ 선박의 견현길이 L_f 가 100 m 미만이라면, 선미에 배치된 기관실에 대한 손상복원성 요건을 만족하지 않아도 된다.	3	상기분류 2 이외의 Arctic5 및 Arctic6등급 선박	수밀 격벽, 플랫폼, 갑판 및 수밀판 사이 ¹ 선박의 견현길이 L_f 가 100 m 미만이라면, 선미에 배치된 기관실에 대한 손상복원성 요건을 만족하지 않아도 된다.	
4	상기분류 2 이외의 Arctic4등급 선박	수밀 격벽, 플랫폼, 갑판 및 수밀판 사이 ¹ 선박의 견현길이 L_f 가 125m 미만이라면, 선미에 배치된 기관실에 대한 손상복원성 요건을 만족하지 않아도 된다.	4	상기분류 2 이외의 Arctic4등급 선박	수밀 격벽, 플랫폼, 갑판 및 수밀판 사이 ¹ 선박의 견현길이 L_f 가 125m 미만이라면, 선미에 배치된 기관실에 대한 손상복원성 요건을 만족하지 않아도 된다.	
비고 ¹ : 두 개의 연이은 수밀구조의 간격이 손상 범위보다 작을 경우, 손상복원성을 확인할 때 관련된 인접한 구획들을 하나의 침수가능 구획으로 고려한다.			비고 ¹ : 두 개의 연이은 수밀구조의 간격이 손상 범위보다 작을 경우, 손상복원성을 확인할 때 관련된 인접한 구획들을 하나의 침수가능 구획으로 고려한다.			
↓			↓			

현 행

제 4 장 방한처리(Winterization)

4.3 재료의 두께 및 외부 설계 대기온도에 따른 사용강재 (2017)

I 급

판두께 (mm)	-20/-25 °C		-26/-35 °C		-36/-45 °C		-46/-55 °C	
	MS	HT	MS	HT	MS	HT	MS	HT
$t \leq 10$	A	AH	B	AH	D	DH	D	DH
$10 < t \leq 15$	B	AH	D	DH	D	DH	D	DH
$15 < t \leq 20$	B	AH	D	DH	D	DH	E	EH
$20 < t \leq 25$	D	DH	D	DH	D	DH	E	EH
$25 < t \leq 30$	D	DH	D	DH	E	EH	E	EH
$30 < t \leq 35$	D	DH	D	DH	E	EH	E	EH
$35 < t \leq 45$	D	DH	E	EH	E	EH	-	FH
$45 < t \leq 50$	E	EH	E	EH	-	FH	-	FH



수 정

제 4 장 방한처리(Winterization)

표 4.3 재료의 두께 및 외부 설계 대기온도에 따른 사용강재 (2017)

I 급

판두께 (mm)	-20/-25 °C		-26/-35 °C		-36/-45 °C		-46/-55 °C	
	MS	HT	MS	HT	MS	HT	MS	HT
$t \leq 10$	A	AH	B	AH	D	DH	D	DH
$10 < t \leq 15$	B	AH	D	DH	D	DH	D	DH
$15 < t \leq 20$	B	AH	D	DH	D	DH	E	EH
$20 < t \leq 25$	D	DH	D	DH	D	DH	E	EH
$25 < t \leq 30$	D	DH	D	DH	E	EH	E	EH
$30 < t \leq 35$	D	DH	D	DH	E	EH	E	EH
$35 < t \leq 45$	D	DH	E	EH	E	EH	-	FH
$45 < t \leq 50$	E	EH	E	EH	-	FH	-	FH



이 유

- 오타
4.3 => 표 4.3으로 수정

현행	수정	이유
<p style="text-align: center;">〈고속경구조선 규칙 적용지침〉</p> <p style="text-align: center;">제 1 장 선급등록</p> <p style="text-align: center;">제 1 절 일반사항</p> <p>101. 적용</p> <p>1. ~ 5. <생략></p> <p>6. 차량적재방법 및 고박설비</p> <p>(1) ~ (3) <생략 ></p> <p>(4) 고박설비의 강도</p> <p>(가) 고박설비의 강도를 평가하는데 사용하는 용어의 정의는 다음에 따른다.</p> <p>W : 차량의 총중량으로 적재중량과 자체 중량의 합(ton)</p> <p>x, y, z : 각각 중요, 횡요 중심으로부터 고려하는 차량의 중심까지의 선박의 길이 방향, 폭 방향, 수직 방향거리(m) (그림 1 참조)</p> <p>ϕ, ψ : 각각 표1에 따른 선박의 횡요각, 중요각(deg) (그림 1 참조)</p> <p>T_r, T_p : 각각 표1에 따른 선박의 횡요, 중요 주기(sec)</p> <p>V : 선박의 횡요, 중요시 갑판에 수직 방향의 힘(ton) (그림 1 참조)</p> <p>H_r : 선박의 횡요시 선박의 폭 방향으로 작용하는 갑판에 평행한 힘(ton) (그림 1 참조)</p> <p>H_p : 선박의 중요시 선박의 길이 방향으로 작용하는 갑판에 평행한 힘(ton) (그림 1 참조)</p> <p>M_r : 선박의 횡요시 전도 모멘트(차량이 뒤집히려는 모멘트)(ton-m) (그림 2 참조)</p> <p>SF_r, SF_p : 각각 차량에 작용하는 선박의 폭, 길이 방향의 갑판에 평행한 힘(ton)</p> <p>b_m : 차량의 전폭 (m), (그림 2 참조)</p> <p>b_t : 차륜간격(m), (그림 2 참조)</p> <p>h_m : 갑판으로부터 차량 무게중심까지의 높이 (m) (그림 2 참조)</p> <p>L_r, L_p : 각각 이동식 고박장치가 견딜 수 있는 횡 방향, 종 방향 수평 분력의 합(ton)</p>	<p style="text-align: center;">〈고속경구조선 규칙 적용지침〉</p> <p style="text-align: center;">제 1 장 선급등록</p> <p style="text-align: center;">제 1 절 일반사항</p> <p>101. 적용</p> <p>1. ~ 5. <생략></p> <p>6. 차량적재방법 및 고박설비</p> <p>(1) ~ (3) <생략 ></p> <p>(4) 고박설비의 강도</p> <p>(가) 고박설비의 강도를 평가하는데 사용하는 용어의 정의는 다음에 따른다.</p> <p>W : 차량의 총중량으로 적재중량과 자체 중량의 합(ton)</p> <p>x, y, z : 각각 중요, 횡요 중심으로부터 고려하는 차량의 중심까지의 선박의 길이 방향, 폭 방향, 수직 방향거리(m) (그림 1.11 참조)</p> <p>ϕ, ψ : 각각 표1에 따른 선박의 횡요각, 중요각(deg) (그림 1.1.1 참조)</p> <p>T_r, T_p : 각각 표1에 따른 선박의 횡요, 중요 주기(sec)</p> <p>V : 선박의 횡요, 중요시 갑판에 수직 방향의 힘(ton) (그림 1.1.1 참조)</p> <p>H_r : 선박의 횡요시 선박의 폭 방향으로 작용하는 갑판에 평행한 힘(ton) (그림 1.1.1 참조)</p> <p>H_p : 선박의 중요시 선박의 길이 방향으로 작용하는 갑판에 평행한 힘(ton) (그림 1.1.1 참조)</p> <p>M_r : 선박의 횡요시 전도 모멘트(차량이 뒤집히려는 모멘트)(ton-m) (그림 1.1.2 참조)</p> <p>SF_r, SF_p : 각각 차량에 작용하는 선박의 폭, 길이 방향의 갑판에 평행한 힘(ton)</p> <p>b_m : 차량의 전폭 (m), (그림 1.1.2 참조)</p> <p>b_t : 차륜간격(m), (그림 1.1.2 참조)</p> <p>h_m : 갑판으로부터 차량 무게중심까지의 높이 (m) (그림 1.1.2 참조)</p> <p>L_r, L_p : 각각 이동식 고박장치가 견딜 수 있는 횡 방향, 종 방향 수평 분력의 합(ton)</p>	<p>- 오타</p> <p>그림 1 ⇒ 그림 1.1.1로</p> <p>그림 2 ⇒ 그림 1.1.2로</p> <p>수정</p>

현행	수정	이유
<p> M_i : 이동식 고박장치가 차량 전도모멘트에 저항하는 힘의 합(ton) n : 한 대의 차량에 사용되는 이동식 고박장치의 개수 α, β : 각각 이동식 고박장치와 갑판과 이루는 횡방향, 종방향의 각도(deg) (그림 2 참조) h : 갑판으로부터 차량 고박점까지의 높이 (m) (그림 2 참조) T : 이동식 고박설비의 사용안전하중으로 절단하중을 표1의 안전율로 나눈 값으로 한다(ton) μ : 차량과 갑판과의 마찰계수로서 다음에 따른다. 타이어(고무) / 미끄럼방지페인트 : 0.7 타이어(고무) / 강갑판 : 0.3 강재 / 강갑판 : 0.1(물에 젖지 않은 상태) 강재 / 강갑판 : 0.0(물에 젖은 상태) 목재 / 강갑판 : 0.3 </p>	<p> M_i : 이동식 고박장치가 차량 전도모멘트에 저항하는 힘의 합(ton) n : 한 대의 차량에 사용되는 이동식 고박장치의 개수 α, β : 각각 이동식 고박장치와 갑판과 이루는 횡방향, 종방향의 각도(deg) (그림 1.1.2 참조) h : 갑판으로부터 차량 고박점까지의 높이 (m) (그림 1.1.2 참조) T : 이동식 고박설비의 사용안전하중으로 절단하중을 표1의 안전율로 나눈 값으로 한다(ton) μ : 차량과 갑판과의 마찰계수로서 다음에 따른다. 타이어(고무) / 미끄럼방지페인트 : 0.7 타이어(고무) / 강갑판 : 0.3 강재 / 강갑판 : 0.1(물에 젖지 않은 상태) 강재 / 강갑판 : 0.0(물에 젖은 상태) 목재 / 강갑판 : 0.3 </p>	<p>- 오타 그림 1 => 그림 1.1.1로 그림 2 => 그림 1.1.2로 수정</p>

현 행

수 정

이 유

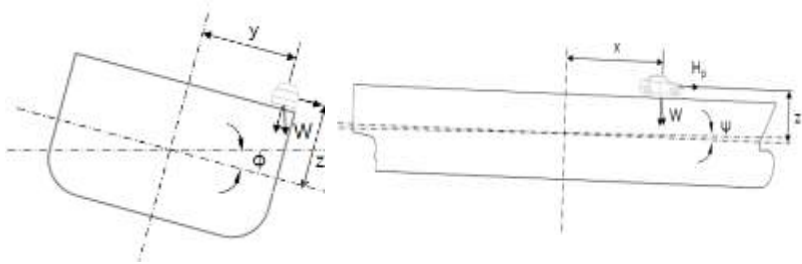


그림 1 선체운동

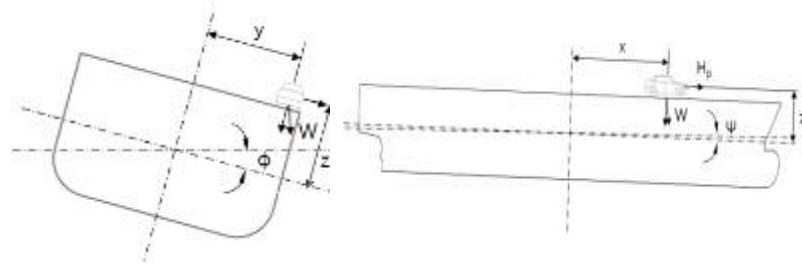


그림 1.1.1 선체운동

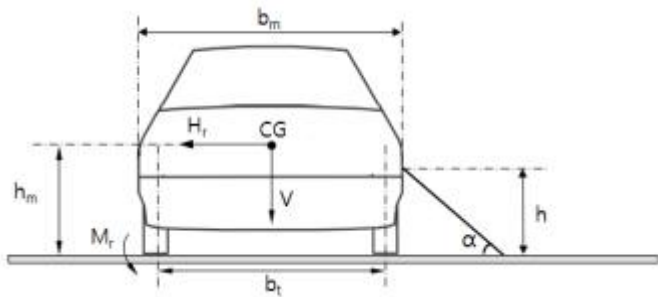


그림 2 차량고박시 각종 치수

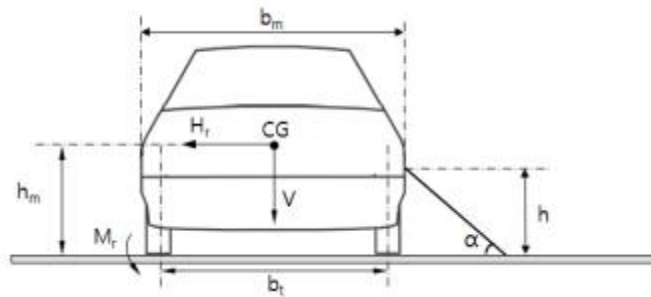


그림 1.1.2 차량고박시 각종 치수



- 오타
그림 1 ⇒ 그림 1.1.1로
그림 2 ⇒ 그림 1.1.2로
수정

현 행

수 정

이 유

부록 3-1 직접강도계산에 관한 지침

부록 3-1 직접강도계산에 관한 지침

1. 강제로 건조된 선박의 직접강도계산

1. 강제로 건조된 선박의 직접강도계산

- (1) ~ (2) <생략>
- (3) 휨보강재
 - (가) ~ (다) <생략>
 - (라) 허용응력
 - (a) 휨보강재의 허용응력은 표 3.1과 같다.
 - (b) 휨보강재의 웹 및 면재의 두께는 규칙 3편 3장 601.에서 규정한 두께보다 작아서는 아니 된다.

- (1) ~ (2) <현행과 동일>
- (3) 휨보강재
 - (가) ~ (다) <현행과 동일>
 - (라) 허용응력
 - (a) 휨보강재의 허용응력은 표 3.1과 같다.
 - (b) 휨보강재의 웹 및 면재의 두께는 규칙 3편 3장 601.에서 규정한 두께보다 작아서는 아니 된다.

표 3.1 휨보강재의 허용응력

국부 굽힘응력	일반	$\sigma = 180/K \text{ (N/mm}^2\text{)}$
	선수격벽을 제외한 수밀격벽	$\sigma = 245/K \text{ (N/mm}^2\text{)}$
국부 굽힘응력, 거더응력 및 최대 종방향응력이 복합된 경우		$\sigma = 230 \sim 265/K^{(*)} \text{ (N/mm}^2\text{)}$
전단응력	일반	$\tau = 90/K \text{ (N/mm}^2\text{)}$
	선수격벽을 제외한 수밀격벽	$\tau = 120/K \text{ (N/mm}^2\text{)}$
(*) : 거더응력의 경우, 최대 종방향응력은 규칙 3편 3장 403.을 따른다.		

표 3.1 휨보강재의 허용응력

국부 굽힘응력	일반	$\sigma = 180/K \text{ (N/mm}^2\text{)}$
	선수격벽을 제외한 수밀격벽	$\sigma = 245/K \text{ (N/mm}^2\text{)}$
국부 굽힘응력, 거더응력 및 최대 종방향응력이 복합된 경우		$\sigma = 230 \sim 265/K^{(*)} \text{ (N/mm}^2\text{)}$
전단응력	일반	$\tau = 90/K \text{ (N/mm}^2\text{)}$
	선수격벽을 제외한 수밀격벽	$\tau = 120/K \text{ (N/mm}^2\text{)}$
(*) : 거더응력의 경우, 최대 종방향응력은 규칙 3편 3장 403.을 따른다.		

- (4) 거더
 - (가) 일반

- 오타
표 3.1 => 표 1

현행	수정	이유
<p>(4) 거더 (가) ~ (다) <생략> (라) 허용응력 (a) 등가응력은 다음과 같이 표시한다.</p> $\sigma_e = \sqrt{\sigma_x^2 + \sigma_y^2 - \sigma_x \sigma_y + 3\tau^2}$ <p>σ_x : x방향의 응력 σ_y : y방향의 응력 τ : xy단면의 전단응력</p> <p>(b) 거더에 작용하는 허용응력은 표 3.2와 같다. (c) 선체거더 응력이 작용하는 거더에는 다음의 부가조건이 필요하다.</p> $\sigma_e = 90/K \quad (\text{N/mm}^2)$ <p>종방향 최대 허용응력은 규칙 3편 3장 403.을 따른다. 횡방향 최대 허용응력은 규칙 3편 3장 406.을 따른다.</p>	<p>(4) 거더 (가) ~ (다) <현행과 동일> (라) 허용응력 (a) 등가응력은 다음과 같이 표시한다.</p> $\sigma_e = \sqrt{\sigma_x^2 + \sigma_y^2 - \sigma_x \sigma_y + 3\tau^2}$ <p>σ_x : x방향의 응력 σ_y : y방향의 응력 τ : xy단면의 전단응력</p> <p>(b) 거더에 작용하는 허용응력은 표 3.2와 같다. (c) 선체거더 응력이 작용하는 거더에는 다음의 부가조건이 필요하다.</p> $\sigma_e = 90/K \quad (\text{N/mm}^2)$ <p>종방향 최대 허용응력은 규칙 3편 3장 403.을 따른다. 횡방향 최대 허용응력은 규칙 3편 3장 406.을 따른다.</p>	<p>- 오타 표 3.2 => 표 2</p>

현		행		수				정		이	유
표 3.2 거더에 작용하는 허용응력				표 3.2 거더에 작용하는 허용응력							
	거더	선수격벽을 제외한 수밀격벽	횡요나 중요상태에서 갑판실이나 컨테이너를 지지하는 횡거더나 일부 종거더		거더	선수격벽을 제외한 수밀격벽	횡요나 중요상태에서 갑판실이나 컨테이너를 지지하는 횡거더나 일부 종거더				
직응력 (σ)	160 /K (N/mm ²)	220 /K (N/mm ²)	210/K (N/mm ²)	직응력 (σ)	160 /K (N/mm ²)	220 /K (N/mm ²)	210/K (N/mm ²)				
평균전단응력(τ)	90 /K (N/mm ²) 단면 면재가 붙은 거더	120 /K (N/mm ²) 양면 면재가 붙은 거더	115/K (N/mm ²) 단면 면재가 붙은 거더	평균전단응력(τ)	90 /K (N/mm ²) 단면 면재가 붙은 거더	120 /K (N/mm ²) 양면 면재가 붙은 거더	115/K (N/mm ²) 단면 면재가 붙은 거더				
	100 /K (N/mm ²) 양면 면재가 붙은 거더	130 /K (N/mm ²) 단면 면재가 붙은 거더	125/K (N/mm ²) 양면 면재가 붙은 거더		100 /K (N/mm ²) 양면 면재가 붙은 거더	130 /K (N/mm ²) 단면 면재가 붙은 거더	125/K (N/mm ²) 양면 면재가 붙은 거더				
등가응력 (σ_e)	180 /K (N/mm ²)	240 /K (N/mm ²)	230/K (N/mm ²)	등가응력 (σ_e)	180 /K (N/mm ²)	240 /K (N/mm ²)	230/K (N/mm ²)				
				- 오타 표 3.2 => 표 2							

현행	수정	이유												
<p>2. 알루미늄 합금으로 건조된 선박의 직접강도계산 (1) ~ (2) <생략> (3) 휨보강재 (가) ~ (다) <생략> (라) 허용응력 휨보강재의 허용응력은 표 3.3과 같다.</p> <p>표 3.3 휨보강재의 허용응력</p> <table border="1" data-bbox="103 560 976 746"> <tr> <td>국부 굽힘응력</td> <td>$\sigma = 160 / K(\text{N/mm}^2)$</td> </tr> <tr> <td>국부 굽힘응력, 거더 응력 및 휨보강재의 응력이 복합된 경우</td> <td>$\sigma = 220 / K(\text{N/mm}^2)$</td> </tr> <tr> <td>전단응력</td> <td>$\tau = 90 / K(\text{N/mm}^2)$</td> </tr> </table> <p>(4) 거더 (가) ~ (다) <생략> (라) 허용응력 (a) 등가응력은 다음과 같이 표시한다.</p> $\sigma_e = \sqrt{\sigma_x^2 + \sigma_y^2 - \sigma_x \sigma_y + 3\tau^2}$ <p>σ_x : x방향의 응력, σ_y : y방향의 응력 τ : xy단면의 전단응력</p> <p>(b) 종방향의 합응력은 선체거더, 선저 및 선측 중늑골 및 갑판거더의 굽힘응력의 결함으로 $190 / K (\text{N/mm}^2)$을 초과할 수 없다. (c) 거더에 작용하는 허용응력은 표 3.4와 같다.</p>	국부 굽힘응력	$\sigma = 160 / K(\text{N/mm}^2)$	국부 굽힘응력, 거더 응력 및 휨보강재의 응력이 복합된 경우	$\sigma = 220 / K(\text{N/mm}^2)$	전단응력	$\tau = 90 / K(\text{N/mm}^2)$	<p>2. 알루미늄 합금으로 건조된 선박의 직접강도계산 (1) ~ (2) <현행과 동일> (3) 휨보강재 (가) ~ (다) <현행과 동일> (라) 허용응력 휨보강재의 허용응력은 표 3.3과 같다.</p> <p>표 3.3 휨보강재의 허용응력</p> <table border="1" data-bbox="1016 560 1890 746"> <tr> <td>국부 굽힘응력</td> <td>$\sigma = 160 / K(\text{N/mm}^2)$</td> </tr> <tr> <td>국부 굽힘응력, 거더 응력 및 휨보강재의 응력이 복합된 경우</td> <td>$\sigma = 220 / K(\text{N/mm}^2)$</td> </tr> <tr> <td>전단응력</td> <td>$\tau = 90 / K(\text{N/mm}^2)$</td> </tr> </table> <p>(4) 거더 (가) ~ (다) <현행과 동일> (라) 허용응력 (a) 등가응력은 다음과 같이 표시한다.</p> $\sigma_e = \sqrt{\sigma_x^2 + \sigma_y^2 - \sigma_x \sigma_y + 3\tau^2}$ <p>σ_x : x방향의 응력, σ_y : y방향의 응력 τ : xy단면의 전단응력</p> <p>(b) 종방향의 합응력은 선체거더, 선저 및 선측 중늑골 및 갑판거더의 굽힘응력의 결함으로 $190 / K (\text{N/mm}^2)$을 초과할 수 없다. (c) 거더에 작용하는 허용응력은 표 3.4와 같다.</p>	국부 굽힘응력	$\sigma = 160 / K(\text{N/mm}^2)$	국부 굽힘응력, 거더 응력 및 휨보강재의 응력이 복합된 경우	$\sigma = 220 / K(\text{N/mm}^2)$	전단응력	$\tau = 90 / K(\text{N/mm}^2)$	<p>- 오타 표 3.3 => 표 3</p> <p>- 오타 표 3.4 => 표 4</p>
국부 굽힘응력	$\sigma = 160 / K(\text{N/mm}^2)$													
국부 굽힘응력, 거더 응력 및 휨보강재의 응력이 복합된 경우	$\sigma = 220 / K(\text{N/mm}^2)$													
전단응력	$\tau = 90 / K(\text{N/mm}^2)$													
국부 굽힘응력	$\sigma = 160 / K(\text{N/mm}^2)$													
국부 굽힘응력, 거더 응력 및 휨보강재의 응력이 복합된 경우	$\sigma = 220 / K(\text{N/mm}^2)$													
전단응력	$\tau = 90 / K(\text{N/mm}^2)$													

현행	수정	이유												
<p>표 3.4 거더에 작용하는 허용응력</p> <table border="1" data-bbox="107 300 967 491"> <tr> <td>직응력 (σ)</td> <td>160/K (N/mm²)</td> </tr> <tr> <td>평균전단응력(τ)</td> <td>90/K (N/mm²) 단면 면재가 붙은 거더 100/K (N/mm²) 양면 면재가 붙은 거더</td> </tr> <tr> <td>등가응력 (σ_e)</td> <td>180/K (N/mm²)</td> </tr> </table> <p>3. FRP로 건조된 선박의 직접강도계산</p> <p>(1) 일반</p> <p>(가) 모든 방향에 대한 강도 및 강성을 모두 고려한 직접계산법은 다음 기준을 따라야 한다.</p> <p>(a) Tsai-Wu의 복합 강도기준에 따라 적층의 치수를 결정한다.</p> <p>(b) Tsai-Wu의 손상기준에 있어서 한층의 손상강도 기준(R)은 다음과 같이 표현된다.</p> $(F_{ij} \sigma_i \sigma_j) R^2 + (F_i \sigma_i) R - 1 = 0, \quad i, j = 1, 2, 3, 4, 5, 6$ <p>$R \leq 1$인 경우 층손상을 나타낸다. 손상기준에 대한 용어는 다음의 (주)*에 정의한다.</p> <p>(c) 적층판넬에 대한 모든 관련 하중의 조합을 고려하여야 한다.</p> <p>(2) 허용응력 및 처짐</p> <p>(가) (1)호 (가)의 (b)의 직접계산시 손상강도비는 표 3.5에 주어진 값보다 작아서는 아니 된다. 샌드위치 패널 심재의 전단응력은 규칙 3편 5장 5절을 따라야 한다. 패널의 처짐량은 규칙 3편 5장 5절 및 6절에서 규정한 값보다 커서는 아니 된다.</p> <p>표 3.5 손상강도비 (R)</p>	직응력 (σ)	160/K (N/mm ²)	평균전단응력(τ)	90/K (N/mm ²) 단면 면재가 붙은 거더 100/K (N/mm ²) 양면 면재가 붙은 거더	등가응력 (σ_e)	180/K (N/mm ²)	<p>표 3.4 거더에 작용하는 허용응력</p> <table border="1" data-bbox="1014 300 1874 491"> <tr> <td>직응력 (σ)</td> <td>160/K (N/mm²)</td> </tr> <tr> <td>평균전단응력(τ)</td> <td>90/K (N/mm²) 단면 면재가 붙은 거더 100/K (N/mm²) 양면 면재가 붙은 거더</td> </tr> <tr> <td>등가응력 (σ_e)</td> <td>180/K (N/mm²)</td> </tr> </table> <p>3. FRP로 건조된 선박의 직접강도계산</p> <p>(1) 일반</p> <p>(가) 모든 방향에 대한 강도 및 강성을 모두 고려한 직접계산법은 다음 기준을 따라야 한다.</p> <p>(a) Tsai-Wu의 복합 강도기준에 따라 적층의 치수를 결정한다.</p> <p>(b) Tsai-Wu의 손상기준에 있어서 한층의 손상강도 기준(R)은 다음과 같이 표현된다.</p> $(F_{ij} \sigma_i \sigma_j) R^2 + (F_i \sigma_i) R - 1 = 0, \quad i, j = 1, 2, 3, 4, 5, 6$ <p>$R \leq 1$인 경우 층손상을 나타낸다. 손상기준에 대한 용어는 다음의 (주)*에 정의한다.</p> <p>(c) 적층판넬에 대한 모든 관련 하중의 조합을 고려하여야 한다.</p> <p>(2) 허용응력 및 처짐</p> <p>(가) (1)호 (가)의 (b)의 직접계산시 손상강도비는 표 3.5에 주어진 값보다 작아서는 아니 된다. 샌드위치 패널 심재의 전단응력은 규칙 3편 5장 5절을 따라야 한다. 패널의 처짐량은 규칙 3편 5장 5절 및 6절에서 규정한 값보다 커서는 아니 된다.</p> <p>표 3.5 손상강도비 (R)</p>	직응력 (σ)	160/K (N/mm ²)	평균전단응력(τ)	90/K (N/mm ²) 단면 면재가 붙은 거더 100/K (N/mm ²) 양면 면재가 붙은 거더	등가응력 (σ_e)	180/K (N/mm ²)	<p>- 오타 표 3.4 => 표 4</p> <p>- 오타 표 3.5 => 표 5</p>
직응력 (σ)	160/K (N/mm ²)													
평균전단응력(τ)	90/K (N/mm ²) 단면 면재가 붙은 거더 100/K (N/mm ²) 양면 면재가 붙은 거더													
등가응력 (σ_e)	180/K (N/mm ²)													
직응력 (σ)	160/K (N/mm ²)													
평균전단응력(τ)	90/K (N/mm ²) 단면 면재가 붙은 거더 100/K (N/mm ²) 양면 면재가 붙은 거더													
등가응력 (σ_e)	180/K (N/mm ²)													

현행	수정	이유
<p>4. 쌍동선의 직접강도평가 (2023)</p> <p>(1) 일반 <생략 ></p> <p>(2) 전선 구조에 대한 직접강도 평가</p> <p>(가) ~ (나) <생략 ></p> <p>(다) 하중 조건</p> <p>(a) 우리선급이 인정 가능한 파랑중 선체 운동해석에 의하여 도출된 하중 조건들에 대하여 전선구조해석을 수행하여야 한다. 선체 운동해석에 의한 전선구조해석 대신에 규칙 3편 2장 4절의 선체거더 하중식을 적용하는 경우에는 표 3-6과 같은 하중조건에 대하여 직접강도평가를 수행할 수 있다.</p> <p>(b) 규칙 3편 2장 3절 304.~ 307.에 따라 선체 자중, 화물/여객 하중 및 해수압력은 선체거더 하중을 적용하기 전에 구조 모델에 미리 반영되어야 한다.</p> <p>(c) 수직 굽힘 모멘트는 규칙 3편 2장 4절 401. 2항의 고속 항해시 충격하중에 의한 굽힘 모멘트 (M_B)와 401. 4항의 호깅/새깅 모멘트 (M_{hog}, M_{sag})와 비교하여 최대값을 사용하여야 한다. 전선구조모델에 상기 규정에서 정의한 최대 수직 굽힘모멘트를 작용시키기 위하여 선체 길이 방향으로 중량 및 부력을 그림 3.1.2의 예와 같이 분포시킬 수 있다. 중량의 경우에는 갑판에 늑골간격으로 분포하중 방식으로 작용시킬 수 있으며, 그림 3.1.3과 같이 부력의 경우에는 용골 위치에 늑골간격으로 집중하중 방식으로 작용시킬 수 있다.</p> <p>(d) 횡방향 굽힘 모멘트(M_S)는 규칙 3편 2장 4절 402. 2. (2)의 수평분리힘(F_y)을 그림 3.1.4와 같이 적용할 수 있다.</p> <p>(e) 규칙 3편 2장 4절 402. 3 및 4의 종/횡 비틀림 모멘트가 작용되도록 그림 3.1.5와 같이 종동요 연결힘(F_p)을 격벽갑판 또는 용골에 적용할 수 있으며 각 늑골(frame) 위치에 작용하는 종동요 연결힘(F_p)는 다음과 같다.</p>	<p>4. 쌍동선의 직접강도평가 (2023)</p> <p>(1) 일반 <생략 ></p> <p>(2) 전선 구조에 대한 직접강도 평가</p> <p>(가) ~ (나) <생략 ></p> <p>(다) 하중 조건</p> <p>(a) 우리선급이 인정 가능한 파랑중 선체 운동해석에 의하여 도출된 하중 조건들에 대하여 전선구조해석을 수행하여야 한다. 선체 운동해석에 의한 전선구조해석 대신에 규칙 3편 2장 4절의 선체거더 하중식을 적용하는 경우에는 표 3-6과 같은 하중조건에 대하여 직접강도평가를 수행할 수 있다.</p> <p>(b) 규칙 3편 2장 3절 304.~ 307.에 따라 선체 자중, 화물/여객 하중 및 해수압력은 선체거더 하중을 적용하기 전에 구조 모델에 미리 반영되어야 한다.</p> <p>(c) 수직 굽힘 모멘트는 규칙 3편 2장 4절 401. 2항의 고속 항해시 충격하중에 의한 굽힘 모멘트 (M_B)와 401. 4항의 호깅/새깅 모멘트 (M_{hog}, M_{sag})와 비교하여 최대값을 사용하여야 한다. 전선구조모델에 상기 규정에서 정의한 최대 수직 굽힘모멘트를 작용시키기 위하여 선체 길이 방향으로 중량 및 부력을 그림 3.1.2의 예와 같이 분포시킬 수 있다. 중량의 경우에는 갑판에 늑골간격으로 분포하중 방식으로 작용시킬 수 있으며, 그림 3.1.3과 같이 부력의 경우에는 용골 위치에 늑골간격으로 집중하중 방식으로 작용시킬 수 있다.</p> <p>(d) 횡방향 굽힘 모멘트(M_S)는 규칙 3편 2장 4절 402. 2. (2)의 수평분리힘(F_y)을 그림 3.1.4와 같이 적용할 수 있다.</p> <p>(e) 규칙 3편 2장 4절 402. 3 및 4의 종/횡 비틀림 모멘트가 작용되도록 그림 3.1.5와 같이 종동요 연결힘(F_p)을 격벽갑판 또는 용골에 적용할 수 있으며 각 늑골(frame) 위치에 작용하는 종동요 연결힘(F_p)는 다음과 같다.</p>	<p>- 오타 그림 3.1.1 => 그림 1로 수정</p> <p>그림 3.1.2 => 그림 2 그림 3.1.3 => 그림 3 그림 3.1.5 => 그림 5로 수정</p>

현 행

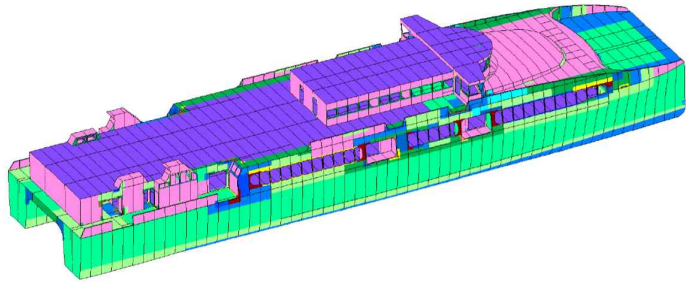


그림 3.1.1 전선 구조에 대한 유한요소 모델 (예)

표 3-6 쌍동선의 종강도 평가를 위한 하중조건

번호	하중 조건		규칙 3편 2장
1	호강 수직굽힘 모멘트	Max(Mhog , MB)	401.2.(2) ,401.4.(2)
2	새강 수직굽힘 모멘트	Max(Msag , MB)	401.2.(3), 401.4.(2)
3	횡굽힘 모멘트	MS	402.2.(2)
4	중비틀림 및 횡비틀림 모멘트	MP + MT	402.3 및 402.4
5	복합하중 1	0.8 Max(Msag , MB) + 0.6(MP + MT)	
6	복합하중 2	0.6 Max(Msag , MB) + 0.8(MP + MT)	
7	복합하중 3	0.7Ms + (MP + MT)	
8	복합하중 4	Ms + 0.7(MP + Mt)	

수 정

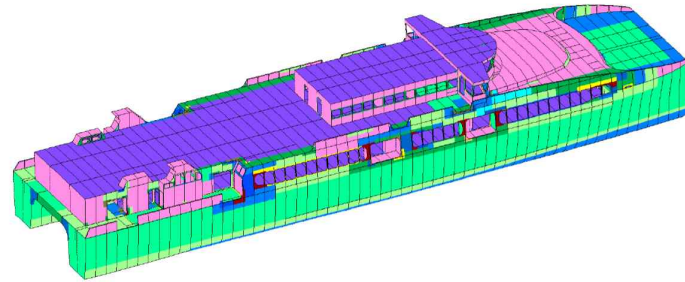


그림 3.1.1 전선 구조에 대한 유한요소 모델 (예)

표 3-6 쌍동선의 종강도 평가를 위한 하중조건

번호	하중 조건		규칙 3편 2장
1	호강 수직굽힘 모멘트	Max(Mhog , MB)	401.2.(2) ,401.4.(2)
2	새강 수직굽힘 모멘트	Max(Msag , MB)	401.2.(3), 401.4.(2)
3	횡굽힘 모멘트	MS	402.2.(2)
4	중비틀림 및 횡비틀림 모멘트	MP + MT	402.3 및 402.4
5	복합하중 1	0.8 Max(Msag , MB) + 0.6(MP + MT)	
6	복합하중 2	0.6 Max(Msag , MB) + 0.8(MP + MT)	
7	복합하중 3	0.7Ms + (MP + MT)	
8	복합하중 4	Ms + 0.7(MP + Mt)	

이 유

- 오타
그림 3.1.1 => 그림 1로
수정

표 3-6 => 표 6
로 수정

현 행

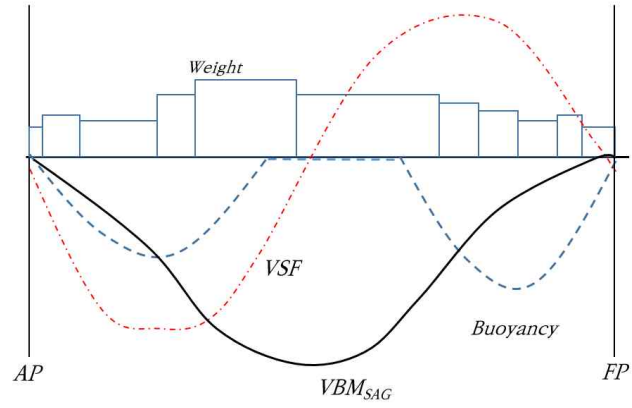


그림 3.1.2 선수미 파정 착수시의 중량, 부력, 전단력 및 굽힘모멘트 선도 (규칙 그림 3.2.11 참조)

수 정

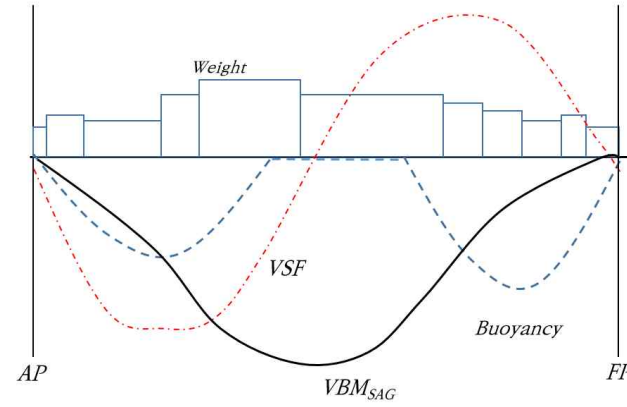


그림 3.1.2 선수미 파정 착수시의 중량, 부력, 전단력 및 굽힘모멘트 선도 (규칙 그림 3.2.11 참조)

이 유

그림 3.1.5 => 그림 5로 수정

현 행

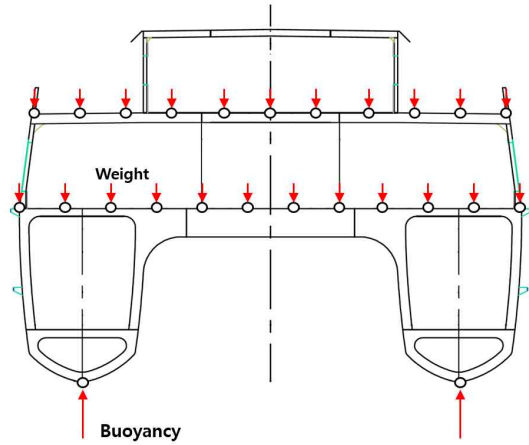


그림 3.1.3 중량 및 부력 적용 (예)

수 정

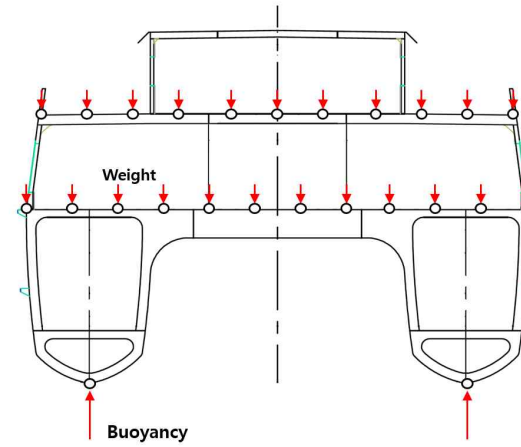


그림 3.1.3 중량 및 부력 적용 (예)

이 유

그림 3.1.3 => 그림 3로 수정

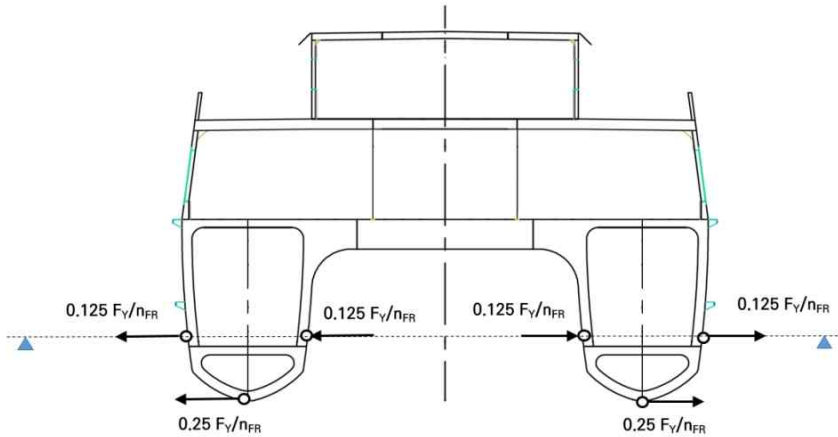


그림 3.1.4 횡굽힘 모멘트를 위한 수평분리힘 적용 방법 (nFr은 횡능골 수)

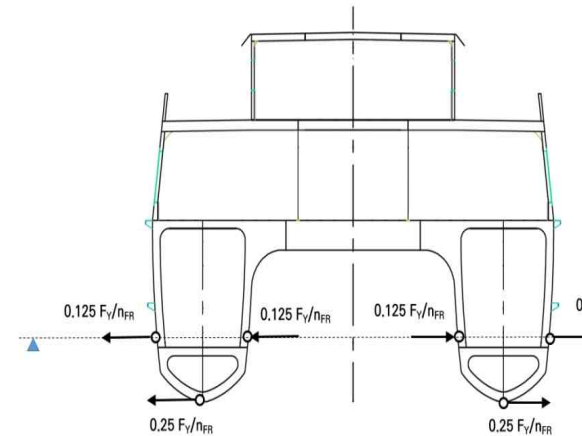


그림 3.1.4 횡굽힘 모멘트를 위한 수평분리힘 적용 방법
횡능골 수)

그림 3.1.4 => 그림 4로 수정

현행

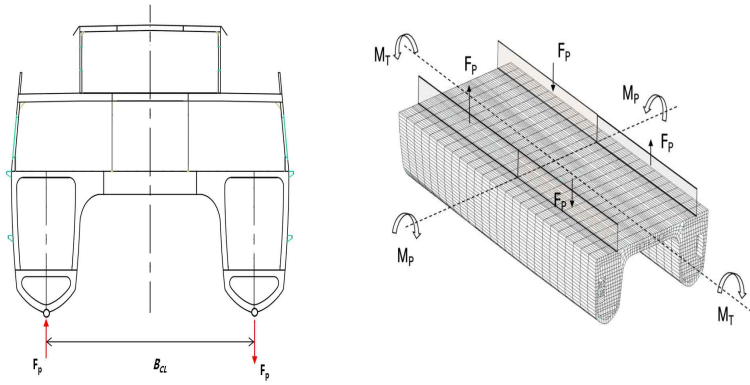


그림 3.1.5 중/횡 비틀림모멘트를 위한 중동요 연결힘 적용

수정

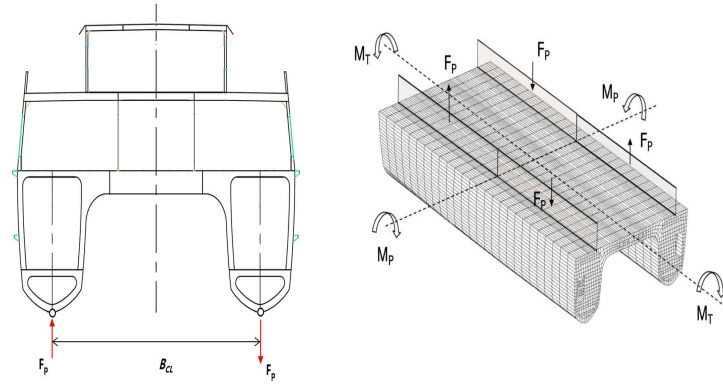
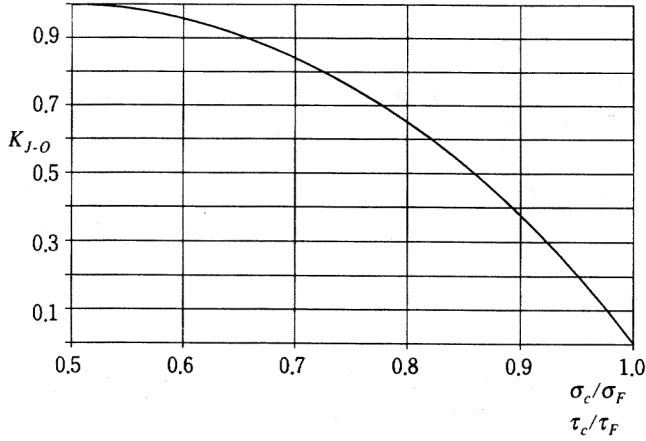
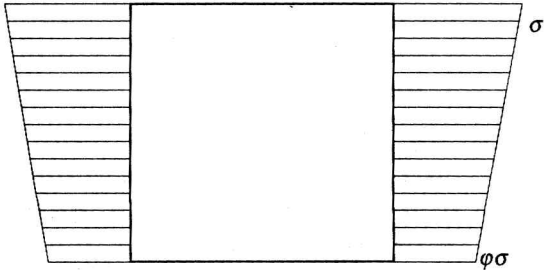
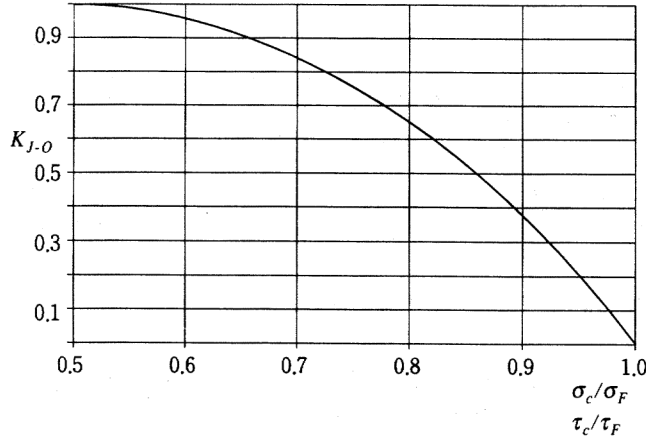
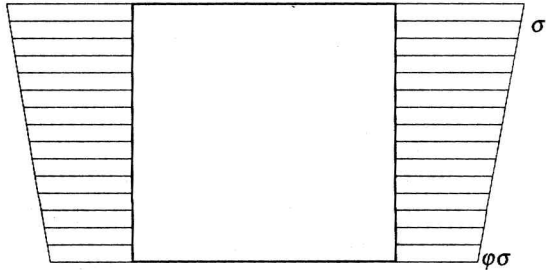


그림 3.1.5 중/횡 비틀림모멘트를 위한 중동요 연결힘 적용

이유

그림 3.1.5 => 그림 5로 수정

현행	수정	이유
<p style="text-align: center;">부록 3-2 좌굴강도계산에 관한 지침</p> <p>1. 강제로 건조된 선박의 좌굴강도계산</p> <p>(1) 일반</p> <p>(가) < 생략 ></p> <p>(나) 좌굴강도 계산시 다음의 관계를 따른다.</p> <p>(a) $\sigma_{el} < \frac{\sigma_f}{2}$ 인 경우 : $\sigma_c = \sigma_{el}$, $\sigma_{el} > \frac{\sigma_f}{2}$ 인 경우 :</p> $\sigma_c = \sigma_f \left(1 - \frac{\sigma_f}{4\sigma_{el}} \right)$ <p>(b) $\tau_{el} < \frac{\tau_f}{2}$ 인 경우 : $\tau_c = \tau_{el}$, $\tau_{el} > \frac{\tau_f}{2}$ 인 경우 :</p> $\tau_c = \tau_f \left(1 - \frac{\tau_f}{4\tau_{el}} \right)$ <p>(c) σ_c 또는 τ_c를 알 수 있는 경우는 σ_{el} 또는 τ_{el}은 아래의 Johnson-Ostenfeld식으로부터 구할 수 있다.</p> $\sigma_{el} = \frac{\sigma_c}{K_{J-O}} \quad \text{또는} \quad \tau_{el} = \frac{\tau_c}{K_{J-0}}$ <p>K_{J-0} : 다음 식 또는 그림 3.1에 따른다.</p> <p><생략></p> <p>(4) 판</p> <p>(가) 단축 압축응력이 작용하는 판</p> <p>(a) 이상 탄성좌굴응력은 다음 식에 따른다.</p> $\sigma_{el} = 0.9 k E \left(\frac{t}{1000s} \right)^2 \quad (\text{N/mm}^2)$ <p>k : 계수, 표 3.6에 따른다.</p>	<p style="text-align: center;">부록 3-2 좌굴강도계산에 관한 지침</p> <p>1. 강제로 건조된 선박의 좌굴강도계산</p> <p>(1) 일반</p> <p>(가) < 생략 ></p> <p>(나) 좌굴강도 계산시 다음의 관계를 따른다.</p> <p>(a) $\sigma_{el} < \frac{\sigma_f}{2}$ 인 경우 : $\sigma_c = \sigma_{el}$, $\sigma_{el} > \frac{\sigma_f}{2}$ 인 경우 :</p> $\sigma_c = \sigma_f \left(1 - \frac{\sigma_f}{4\sigma_{el}} \right)$ <p>(b) $\tau_{el} < \frac{\tau_f}{2}$ 인 경우 : $\tau_c = \tau_{el}$, $\tau_{el} > \frac{\tau_f}{2}$ 인 경우 :</p> $\tau_c = \tau_f \left(1 - \frac{\tau_f}{4\tau_{el}} \right)$ <p>(c) σ_c 또는 τ_c를 알 수 있는 경우는 σ_{el} 또는 τ_{el}은 아래의 Johnson-Ostenfeld식으로부터 구할 수 있다.</p> $\sigma_{el} = \frac{\sigma_c}{K_{J-O}} \quad \text{또는} \quad \tau_{el} = \frac{\tau_c}{K_{J-0}}$ <p>K_{J-0} : 다음 식 또는 그림 3.1에 따른다.</p> <p><생략></p> <p>(4) 판</p> <p>(가) 단축 압축응력이 작용하는 판</p> <p>(a) 이상 탄성좌굴응력은 다음 식에 따른다.</p> $\sigma_{el} = 0.9 k E \left(\frac{t}{1000s} \right)^2 \quad (\text{N/mm}^2)$ <p>k : 계수, 표 3.6에 따른다.</p>	<p>-오타 그림 3.1. => 그림 1 로 수정</p> <p>-오타 표 3.6. => 표 1 로 수정</p>

현행	수정	이유
<p> $c = 1.21$ (휨보강재가 L형강이거나 T형강인 경우) $= 1.10$ (휨보강재가 구평강인 경우) $= 1.05$ (휨보강재가 평강인 경우) 이중저 구조인 경우는 c값에 1.1을 곱하여야 한다. φ : 그림 3.2의 좌굴응력 보정계수로 최소/최대 압축응력 사이에서 선형적으로 변한다. </p>  <p>그림 3.1 계 수 K_{J-0}</p>  <p>그림 3.2 좌굴응력 보정계수</p>	<p> $c = 1.21$ (휨보강재가 L형강이거나 T형강인 경우) $= 1.10$ (휨보강재가 구평강인 경우) $= 1.05$ (휨보강재가 평강인 경우) 이중저 구조인 경우는 c값에 1.1을 곱하여야 한다. φ : 그림 3.2의 좌굴응력 보정계수로 최소/최대 압축응력 사이에서 선형적으로 변한다. </p>  <p>그림 3.1 계 수 K_{J-0}</p>  <p>그림 3.2 좌굴응력 보정계수</p>	<p> 그림 3.1. => 그림 1 그림 3.2. => 그림 2로 수정 </p>

현행	수정	이유												
<p>(다) 압축과 전단이 동시에 작용하는 판 (a) 압축에 더하여 전단응력이 작용하는 판의 중첩은 다음 식에 따른다.</p> $\frac{\sigma_{ax}}{\eta_x \sigma_{cx} q} - K \frac{\sigma_{ax} \sigma_{ay}}{\eta_x \eta_y \sigma_{cx} \sigma_{cy} q} + \left(\frac{\sigma_{ay}}{\eta_y \sigma_{cy} q} \right)^n \leq 1$ <p>σ_{ax} : 길이방향의 압축응력 (휨보강재 간격에 수직하다) σ_{ay} : 폭방향의 압축응력 (휨보강재 길이에 수직하다) σ_{cx} : 길이방향의 한계좌굴응력 (휨보강재 간격에 수직하다) σ_{cy} : 폭방향의 한계좌굴응력 (휨보강재 길이에 수직하다) $\eta_x, \eta_y = 1.0$: 길이방향의 응력 (σ_a가 σ_{ax}나 σ_{ay}의 중요한 부분인 경우) $= 0.95 \eta_G$: 기타 $K = c \beta^a$ c, a, n : 표 3.7에 따른다.</p> $\beta = 1000 \frac{s}{t} \sqrt{\frac{\sigma_f}{E}}, \quad q = 1 - \left(\frac{\tau_a}{\eta_t \tau_c} \right)^2$ <p>$\eta_t = \eta$: (나)의 (b)를 따른다.</p> <p>표 3.6 계수 (k)</p> <table border="1" data-bbox="315 1121 929 1337"> <thead> <tr> <th>구조방식</th> <th>계수 (k)</th> </tr> </thead> <tbody> <tr> <td>종식구조</td> <td>$k = k_l = \frac{8.4}{\varphi + 1.1} \quad (0 \leq \varphi \leq 1)$</td> </tr> <tr> <td>횡식구조</td> <td>$k = k_s = c \left[1 + \left(\frac{s}{l} \right)^2 \right]^2 \frac{2.1}{\varphi + 1.1} \quad (0 \leq \varphi \leq 1)$</td> </tr> </tbody> </table>	구조방식	계수 (k)	종식구조	$k = k_l = \frac{8.4}{\varphi + 1.1} \quad (0 \leq \varphi \leq 1)$	횡식구조	$k = k_s = c \left[1 + \left(\frac{s}{l} \right)^2 \right]^2 \frac{2.1}{\varphi + 1.1} \quad (0 \leq \varphi \leq 1)$	<p>(다) 압축과 전단이 동시에 작용하는 판 (a) 압축에 더하여 전단응력이 작용하는 판의 중첩은 다음 식에 따른다.</p> $\frac{\sigma_{ax}}{\eta_x \sigma_{cx} q} - K \frac{\sigma_{ax} \sigma_{ay}}{\eta_x \eta_y \sigma_{cx} \sigma_{cy} q} + \left(\frac{\sigma_{ay}}{\eta_y \sigma_{cy} q} \right)^n \leq 1$ <p>σ_{ax} : 길이방향의 압축응력 (휨보강재 간격에 수직하다) σ_{ay} : 폭방향의 압축응력 (휨보강재 길이에 수직하다) σ_{cx} : 길이방향의 한계좌굴응력 (휨보강재 간격에 수직하다) σ_{cy} : 폭방향의 한계좌굴응력 (휨보강재 길이에 수직하다) $\eta_x, \eta_y = 1.0$: 길이방향의 응력 (σ_a가 σ_{ax}나 σ_{ay}의 중요한 부분인 경우) $= 0.95 \eta_G$: 기타 $K = c \beta^a$ c, a, n : 표 3.72에 따른다.</p> $\beta = 1000 \frac{s}{t} \sqrt{\frac{\sigma_f}{E}}, \quad q = 1 - \left(\frac{\tau_a}{\eta_t \tau_c} \right)^2$ <p>$\eta_t = \eta$: (나)의 (b)를 따른다.</p> <p>표 3.61 계수 (k)</p> <table border="1" data-bbox="1229 1121 1843 1337"> <thead> <tr> <th>구조방식</th> <th>계수 (k)</th> </tr> </thead> <tbody> <tr> <td>종식구조</td> <td>$k = k_l = \frac{8.4}{\varphi + 1.1} \quad (0 \leq \varphi \leq 1)$</td> </tr> <tr> <td>횡식구조</td> <td>$k = k_s = c \left[1 + \left(\frac{s}{l} \right)^2 \right]^2 \frac{2.1}{\varphi + 1.1} \quad (0 \leq \varphi \leq 1)$</td> </tr> </tbody> </table>	구조방식	계수 (k)	종식구조	$k = k_l = \frac{8.4}{\varphi + 1.1} \quad (0 \leq \varphi \leq 1)$	횡식구조	$k = k_s = c \left[1 + \left(\frac{s}{l} \right)^2 \right]^2 \frac{2.1}{\varphi + 1.1} \quad (0 \leq \varphi \leq 1)$	<p>-오타 표3.6 => 표 1 표 3.7 => 표 2 로 수정</p>
구조방식	계수 (k)													
종식구조	$k = k_l = \frac{8.4}{\varphi + 1.1} \quad (0 \leq \varphi \leq 1)$													
횡식구조	$k = k_s = c \left[1 + \left(\frac{s}{l} \right)^2 \right]^2 \frac{2.1}{\varphi + 1.1} \quad (0 \leq \varphi \leq 1)$													
구조방식	계수 (k)													
종식구조	$k = k_l = \frac{8.4}{\varphi + 1.1} \quad (0 \leq \varphi \leq 1)$													
횡식구조	$k = k_s = c \left[1 + \left(\frac{s}{l} \right)^2 \right]^2 \frac{2.1}{\varphi + 1.1} \quad (0 \leq \varphi \leq 1)$													

현 행

표 3.7 계수

	c	a	n
$1.0 < l/s \leq 1.5$	0.78	-0.12	1.0
$1.5 < l/s < 8$	0.80	0.04	1.2

(6) 횡능골

횡식구조의 경우 휨보강재의 2차모멘트는 다음 식에 의한 것 이상이어야 한다.

$$I = \frac{0.09 \sigma_a \sigma_{el} l^4 s}{t} \quad (\text{cm}^4)$$

- l : 휨보강재의 길이 (m)
- s : 휨보강재의 간격 (m)
- t : 판의 두께 (mm)

$$\sigma_{el} = \frac{\sigma_c}{K_{J-O}}, \quad \sigma_c = \frac{\sigma_a}{0.85}$$

σ_a : 실제 압축응력(N/mm²)으로 국부하중에 의한 응력의 경우는 (4)호 (가) (b)의 η_G 로 나눈 값

K_{J-O} : 그림 3.1을 따른다.

<생략>

수 정

표 3.7² 계수

	c	a	n
$1.0 < l/s \leq 1.5$	0.78	-0.12	1.0
$1.5 < l/s < 8$	0.80	0.04	1.2

(6) 횡능골

횡식구조의 경우 휨보강재의 2차모멘트는 다음 식에 의한 것 이상이어야 한다.

$$I = \frac{0.09 \sigma_a \sigma_{el} l^4 s}{t} \quad (\text{cm}^4)$$

- l : 휨보강재의 길이 (m)
- s : 휨보강재의 간격 (m)
- t : 판의 두께 (mm)

$$\sigma_{el} = \frac{\sigma_c}{K_{J-O}}, \quad \sigma_c = \frac{\sigma_a}{0.85}$$

σ_a : 실제 압축응력(N/mm²)으로 국부하중에 의한 응력의 경우는 (4)호 (가) (b)의 η_G 로 나눈 값

K_{J-O} : 그림 3.1을 따른다.

<현행과 동일>

이 유

-오타
표 3.6 ⇒ 표 1
표 3.7 ⇒ 표 2
로 수정

현행	수정	이유
<p>(나) 좌굴강도 계산시 다음의 관계를 따른다.</p> <p>(a) $\sigma_{el} < \frac{\sigma_f}{2}$인 경우 : $\sigma_c = \sigma_{el}$, $\sigma_{el} > \frac{\sigma_f}{2}$인 경우 :</p> $\sigma_c = \sigma_f \left(1 - \frac{\sigma_f}{4\sigma_{el}}\right)$ <p>(b) $\tau_{el} < \frac{\tau_f}{2}$인 경우 : $\tau_c = \tau_{el}$, $\tau_{el} > \frac{\tau_f}{2}$인 경우 :</p> $\tau_c = \tau_f \left(1 - \frac{\tau_f}{4\tau_{el}}\right)$ <p>(c) σ_c 또는 τ_c를 알 수 있는 경우는 σ_{el} 또는 τ_{el}은 아래의 Johnson-Ostenfeld식으로부터 구할 수 있다.</p> $\sigma_{el} = \frac{\sigma_c}{K_{J-O}} \quad \text{또는} \quad \tau_{el} = \frac{\tau_c}{K_{J-O}}$ <p>K_{J-O} : 다음 식 또는 그림 3.1에 따른다.</p> $K_{J-O} : 1 - \left(\frac{\sigma_c \text{ 또는 } \tau_c}{0.5(\sigma_c \text{ 또는 } \tau_c)} - 1\right)^2$ <p>$\frac{\sigma_c}{\sigma_f} < 0.5$ 인 경우, $K_{J-O} = 1$이다.</p> <p style="text-align: center;">〈생략〉</p>	<p>(나) 좌굴강도 계산시 다음의 관계를 따른다.</p> <p>(a) $\sigma_{el} < \frac{\sigma_f}{2}$인 경우 : $\sigma_c = \sigma_{el}$, $\sigma_{el} > \frac{\sigma_f}{2}$인 경우 :</p> $\sigma_c = \sigma_f \left(1 - \frac{\sigma_f}{4\sigma_{el}}\right)$ <p>(b) $\tau_{el} < \frac{\tau_f}{2}$인 경우 : $\tau_c = \tau_{el}$, $\tau_{el} > \frac{\tau_f}{2}$인 경우 :</p> $\tau_c = \tau_f \left(1 - \frac{\tau_f}{4\tau_{el}}\right)$ <p>(c) σ_c 또는 τ_c를 알 수 있는 경우는 σ_{el} 또는 τ_{el}은 아래의 Johnson-Ostenfeld식으로부터 구할 수 있다.</p> $\sigma_{el} = \frac{\sigma_c}{K_{J-O}} \quad \text{또는} \quad \tau_{el} = \frac{\tau_c}{K_{J-O}}$ <p>K_{J-O} : 다음 식 또는 그림 3.1에 따른다.</p> $K_{J-O} : 1 - \left(\frac{\sigma_c \text{ 또는 } \tau_c}{0.5(\sigma_c \text{ 또는 } \tau_c)} - 1\right)^2$ <p>$\frac{\sigma_c}{\sigma_f} < 0.5$ 인 경우, $K_{J-O} = 1$이다.</p> <p style="text-align: center;">〈현행과 동일〉</p>	<p>-오타 그림 3.1 => 그림 1 로 수정</p>

현행	수정	이유
<p>(4) 판 (가) 단축압축력이 작용하는 판 (a) 이상 탄성좌굴응력은 다음 식에 따른다.</p> $\sigma_{el} = 0.9 k E \left(\frac{1}{1000s} \right)^2 \quad (\text{N/mm}^2)$ <p>k : 계수, 표 3.6에 따른다. c = 2.50 (휨보강재의 s/l이 0.5 미만인 중공형(hollow profile)이거나 중공형의 폐단면적이 20 st 이상인 경우) = 1.21 (휨보강재가 L형강이거나 T형강인 경우) = 1.10 (휨보강재가 구평강인 경우) = 1.05 (휨보강재가 평강인 경우) 이중저구조인 경우는 c값에 1.1을 곱하여야 한다. φ : 그림 3.2의 좌굴응력 보정계수로 최소/최대 압축응력 사이에서 선형적으로 변한다.</p> <p style="text-align: center;">〈생략〉</p>	<p>(4) 판 (가) 단축압축력이 작용하는 판 (a) 이상 탄성좌굴응력은 다음 식에 따른다.</p> $\sigma_{el} = 0.9 k E \left(\frac{1}{1000s} \right)^2 \quad (\text{N/mm}^2)$ <p>k : 계수, 표 3.61에 따른다. c = 2.50 (휨보강재의 s/l이 0.5 미만인 중공형(hollow profile)이거나 중공형의 폐단면적이 20 st 이상인 경우) = 1.21 (휨보강재가 L형강이거나 T형강인 경우) = 1.10 (휨보강재가 구평강인 경우) = 1.05 (휨보강재가 평강인 경우) 이중저구조인 경우는 c값에 1.1을 곱하여야 한다. φ : 그림 3.2의 좌굴응력 보정계수로 최소/최대 압축응력 사이에서 선형적으로 변한다.</p> <p style="text-align: center;">〈현행과 동일〉</p>	<p>-오타 표 3.6 => 표 1로 수정</p>

현행	수정	이유
<p>(다) 압축과 전단이 동시에 작용하는 판 (a) 압축에 더하여 전단응력이 작용하는 판의 중첩은 다음 식에 따른다.</p> $\frac{\sigma_{ax}}{\eta_x \sigma_{ax} q} - K \frac{\sigma_{ax} \sigma_{ay}}{\eta_x \eta_y \sigma_{ax} \sigma_{ay} q} + \left(\frac{\sigma_{ay}}{\eta_y \sigma_{ay} q} \right)^n \leq 1$ <p>σ_{ax} : 길이방향의 압축응력 (휨보강재 간격에 수직하다) σ_{ay} : 폭방향의 압축응력 (휨보강재 길이에 수직하다) σ_{cx} : 길이방향의 한계좌굴응력 (휨보강재 간격에 수직하다) σ_{cy} : 폭방향의 한계좌굴응력 (휨보강재 길이에 수직하다) $\eta_x, \eta_y = 1.0$: 길이방향의 응력(σ_a이 σ_{ax}나 σ_{ay}의 중요한 부분인 경우) = $0.95 \eta_G$: 기타 $K = c \beta^a$ c, a, n : 표 3.7에 따른다.</p> <p><생략></p>	<p>(다) 압축과 전단이 동시에 작용하는 판 (a) 압축에 더하여 전단응력이 작용하는 판의 중첩은 다음 식에 따른다.</p> $\frac{\sigma_{ax}}{\eta_x \sigma_{ax} q} - K \frac{\sigma_{ax} \sigma_{ay}}{\eta_x \eta_y \sigma_{ax} \sigma_{ay} q} + \left(\frac{\sigma_{ay}}{\eta_y \sigma_{ay} q} \right)^n \leq 1$ <p>σ_{ax} : 길이방향의 압축응력 (휨보강재 간격에 수직하다) σ_{ay} : 폭방향의 압축응력 (휨보강재 길이에 수직하다) σ_{cx} : 길이방향의 한계좌굴응력 (휨보강재 간격에 수직하다) σ_{cy} : 폭방향의 한계좌굴응력 (휨보강재 길이에 수직하다) $\eta_x, \eta_y = 1.0$: 길이방향의 응력(σ_a이 σ_{ax}나 σ_{ay}의 중요한 부분인 경우) = $0.95 \eta_G$: 기타 $K = c \beta^a$ c, a, n : 표 3.7에 따른다.</p> <p><현행과 동일></p>	<p>-오타 표 3.7 => 표 2 로 수정</p>

현행	수정	이유
<p>(6) 횡능골 횡식구조의 경우에 휨보강재의 2차모멘트는 다음 식에 의한 것 이상이어야 한다.</p> $I = \frac{0.81\sigma_a\sigma_{el}l^4s}{t} \quad (\text{cm}^4)$ <p> l : 휨보강재의 길이 (m) s : 휨보강재의 간격 (m) t : 판의 두께 (mm)</p> $\sigma_{el} = \frac{\sigma_c}{K_{J-O}}$ $\sigma_c = \frac{\sigma_a}{0.85}$ <p> σ_a : 실제 압축응력 (N/mm²)으로 국부하중에 의한 응력의 경우는 (4)호 (가) (b)의 η_G로 나눈 값 K_{J-O} : 그림 3.1에 따른다.</p> <p style="text-align: right;">↓</p>	<p>(6) 횡능골 횡식구조의 경우에 휨보강재의 2차모멘트는 다음 식에 의한 것 이상이어야 한다.</p> $I = \frac{0.81\sigma_a\sigma_{el}l^4s}{t} \quad (\text{cm}^4)$ <p> l : 휨보강재의 길이 (m) s : 휨보강재의 간격 (m) t : 판의 두께 (mm)</p> $\sigma_{el} = \frac{\sigma_c}{K_{J-O}}$ $\sigma_c = \frac{\sigma_a}{0.85}$ <p> σ_a : 실제 압축응력 (N/mm²)으로 국부하중에 의한 응력의 경우는 (4)호 (가) (b)의 η_G로 나눈 값 K_{J-O} : 그림 3.1에 따른다.</p> <p style="text-align: right;">↓</p>	<p>-오타 그림 3.1 => 그림 1로 수정</p>